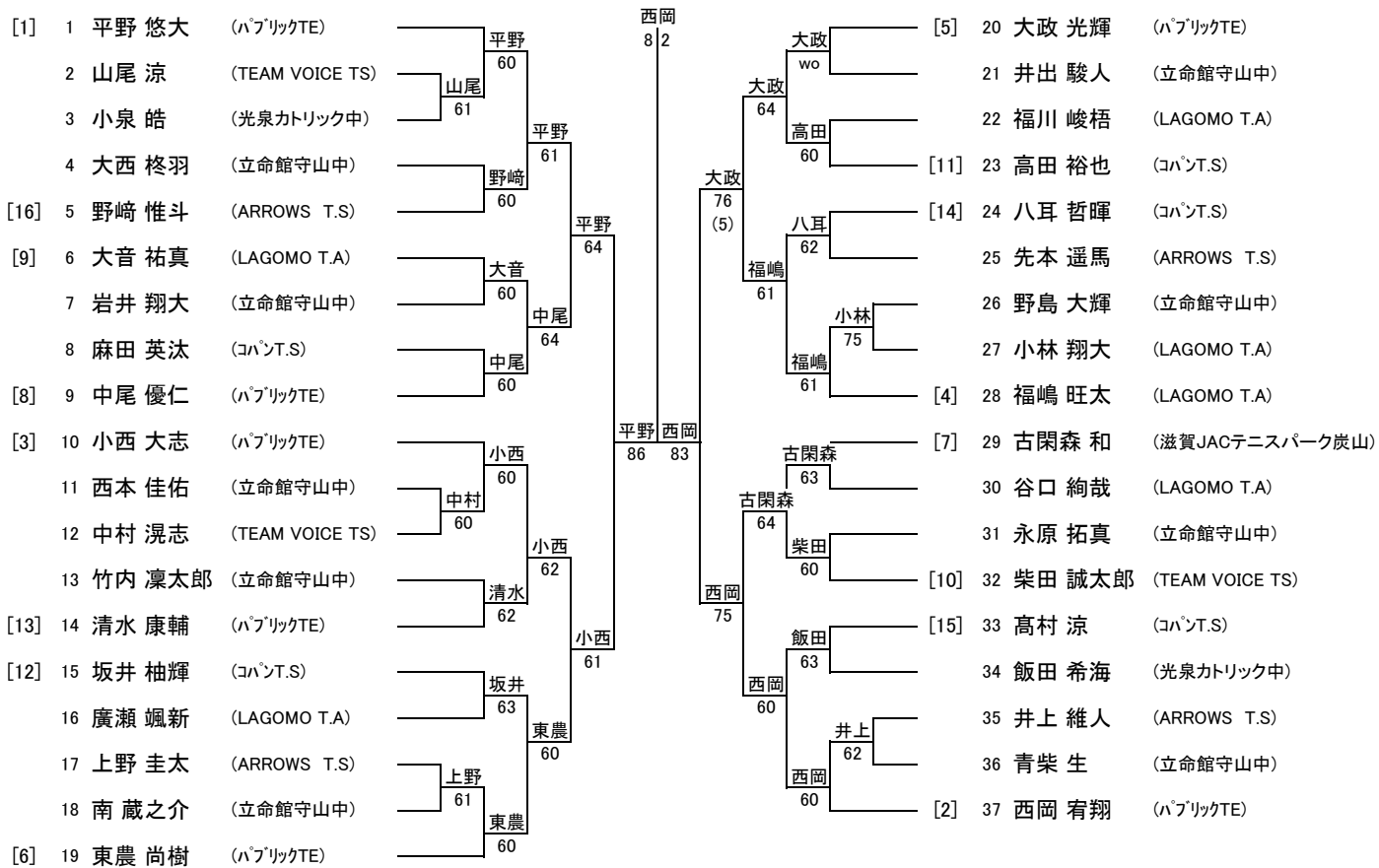


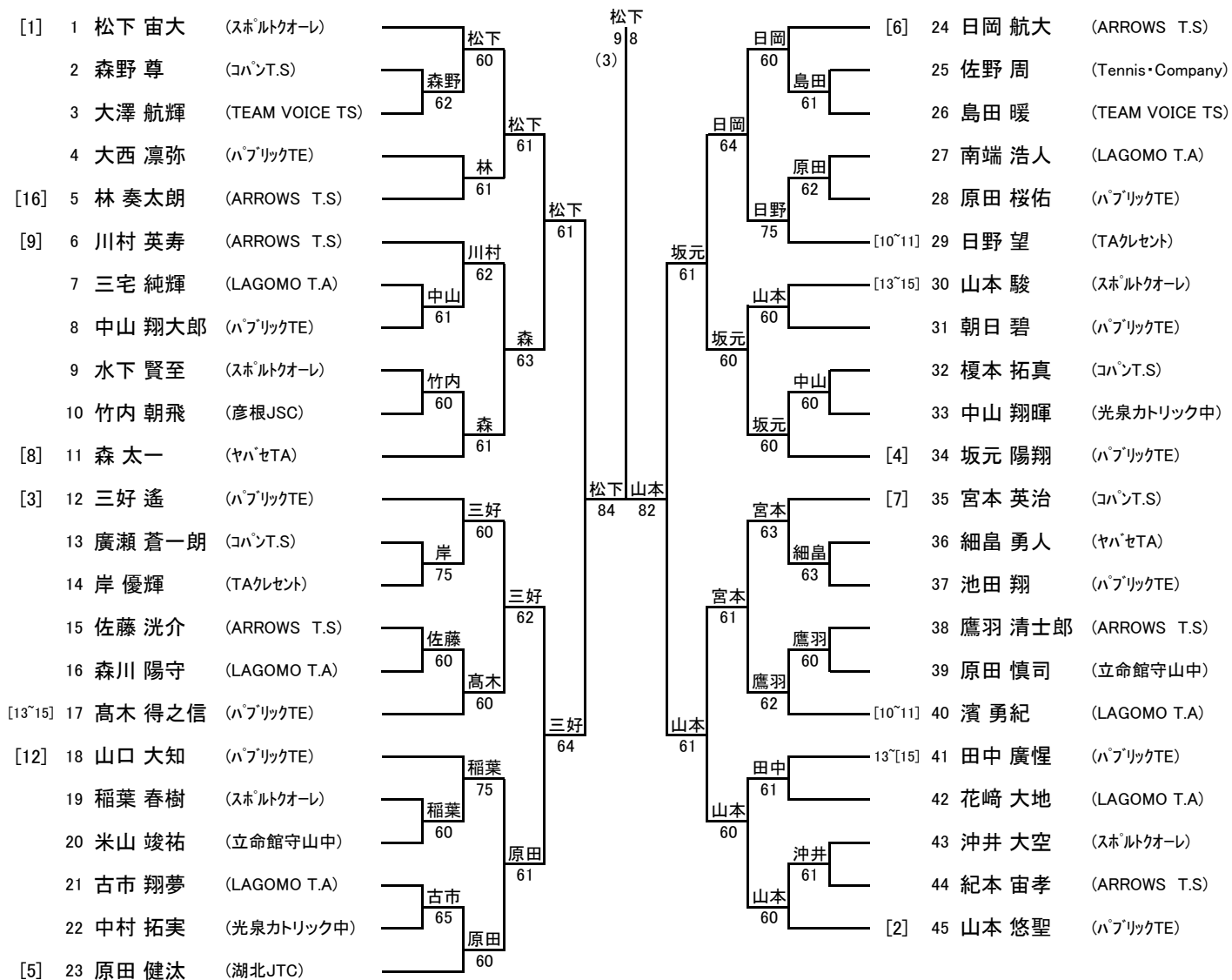
オータムチャレンジテニス大会

15歳以下男子



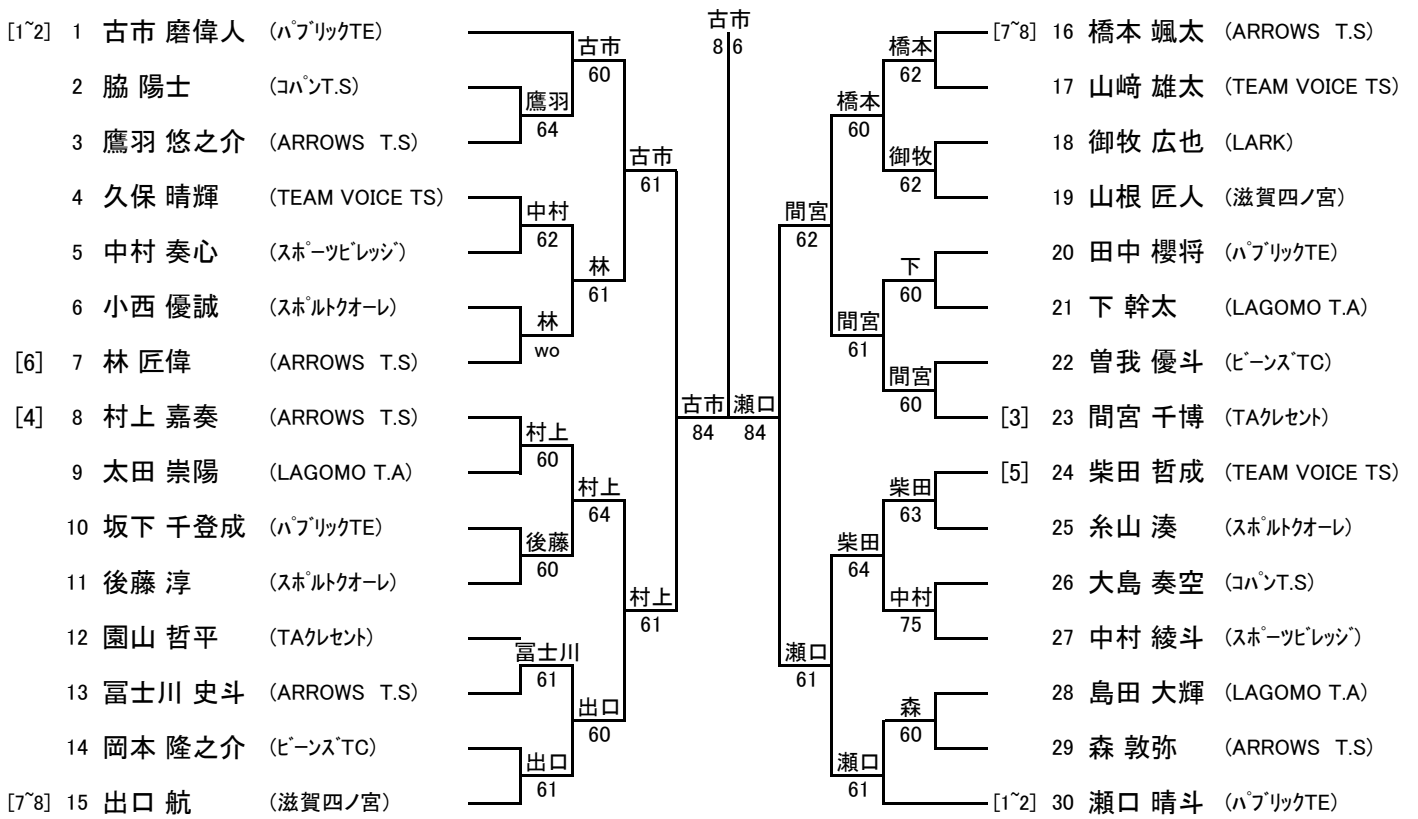
オータムチャレンジテニス大会

13歳以下男子



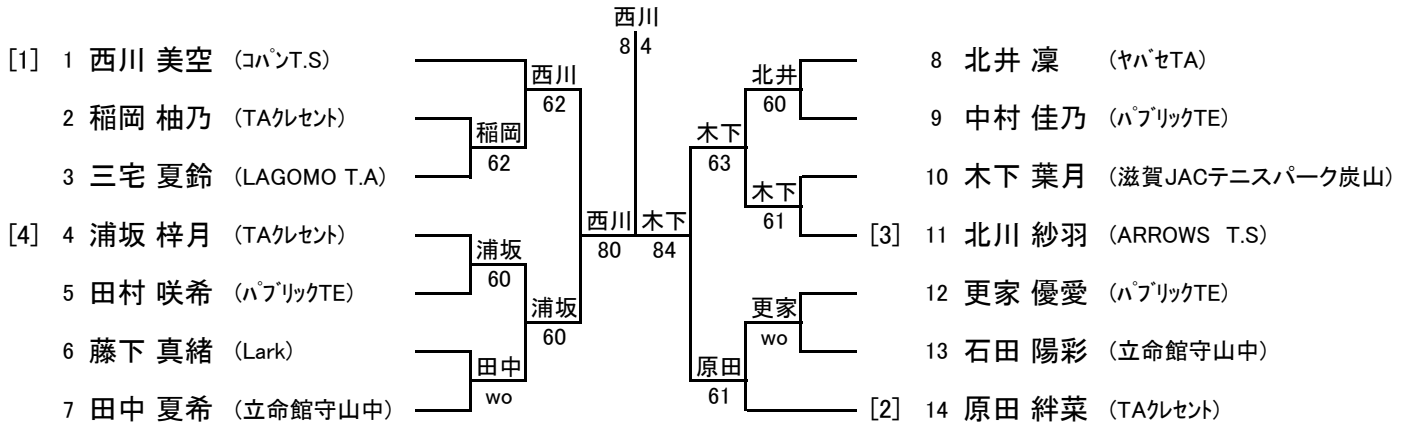
オータムチャレンジテニス大会

11歳以下男子



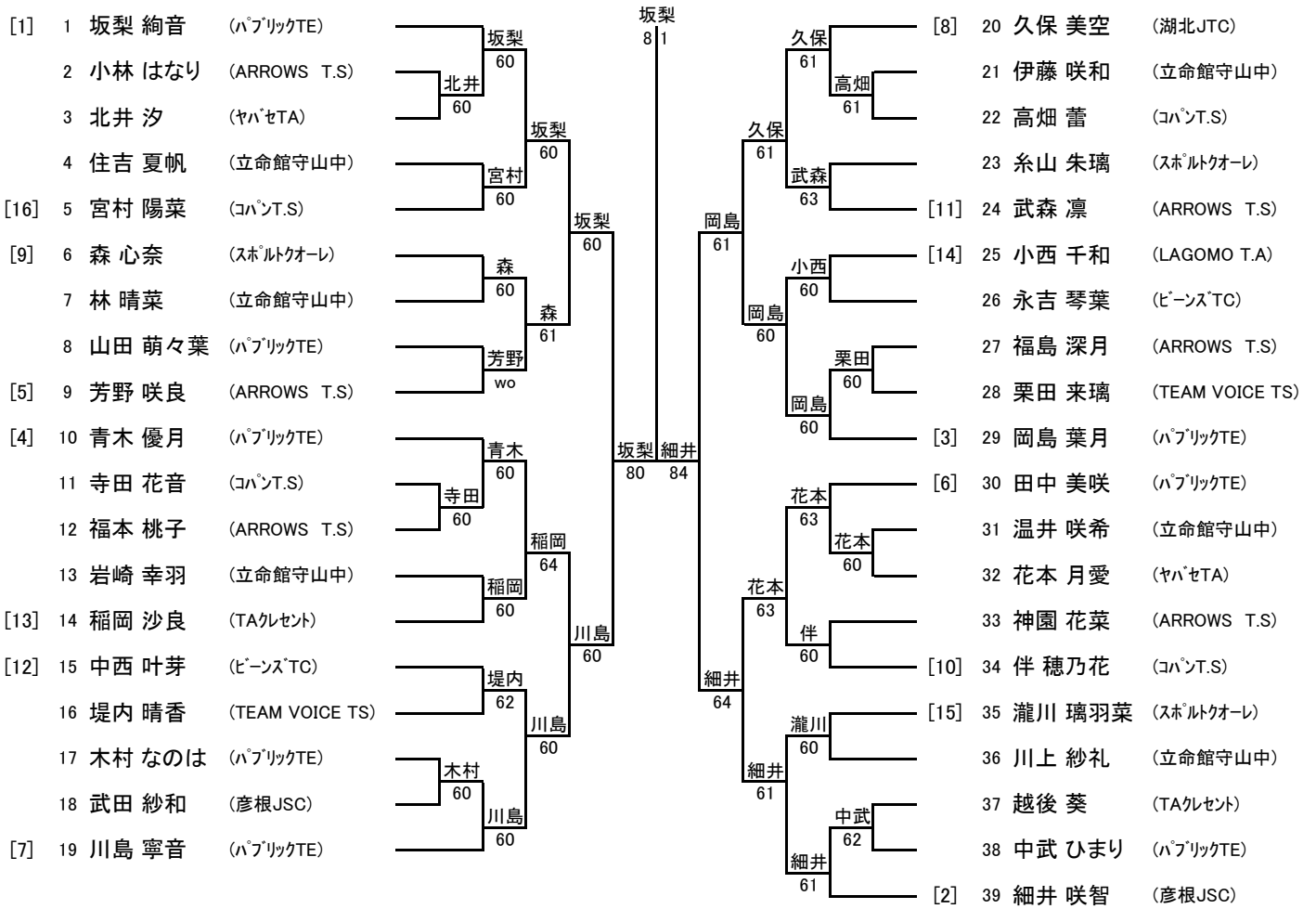
オータムチャレンジテニス大会

15歳以下女子



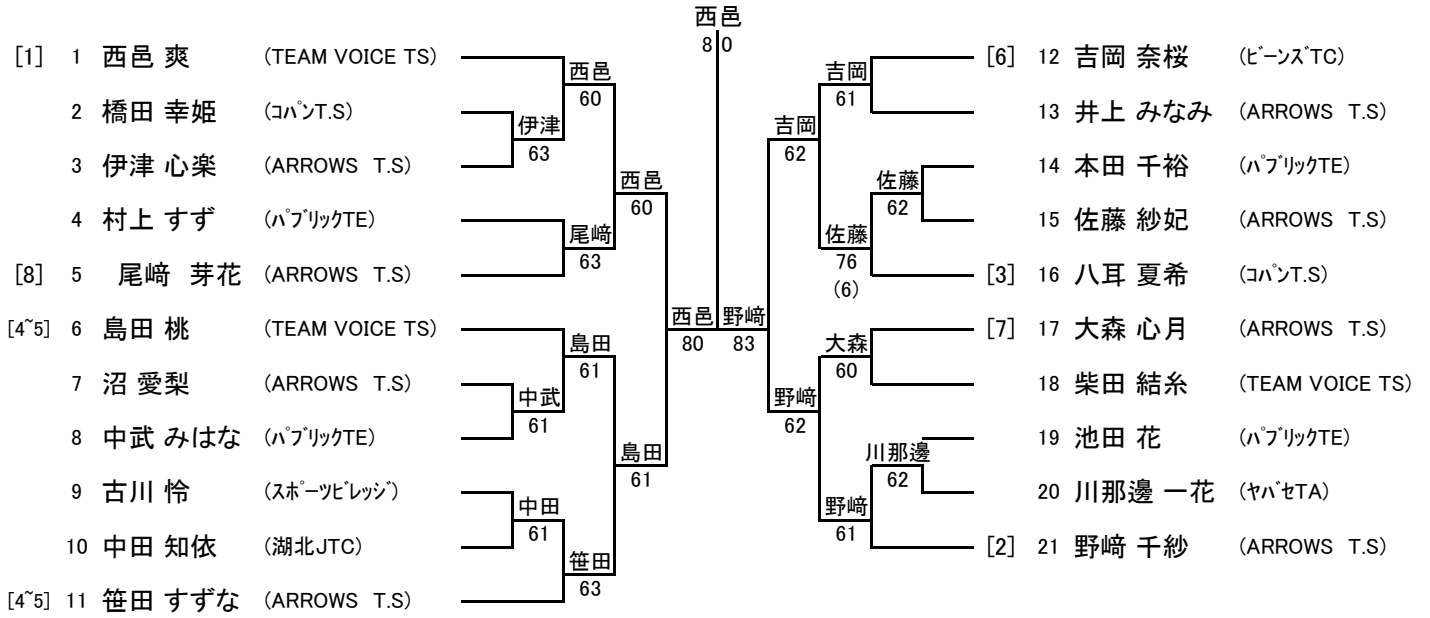
オータムチャレンジテニス大会

13歳以下女子



オータムチャレンジテニス大会

11歳以下女子



15歳以下男子		
3.4位決定戦		
10	小西 大志	(ハブリックTE)
20	大政 光輝	(ハブリックTE)
		小西 63

15歳以下女子		
3.4位決定戦		
4	浦坂 梓月	(TAクレセント)
14	原田 絆菜	(TAクレセント)
		原田 62

13歳以下男子		
3.4位決定戦		
12	三好 遙	(ハブリックTE)
34	坂元 陽翔	(ハブリックTE)
		三好 63

13歳以下女子		
3.4位決定戦		
19	川島 寧音	(ハブリックTE)
29	岡島 葉月	(ハブリックTE)
		川島 60

5~8位決定戦		
11	森 太一	(ヤハセTA)
23	原田 健汰	(湖北JTC)
24	日岡 航大	(ARROWS T.S)
35	宮本 英治	(コハンT.S)
		原田 62
		日岡 60
		原田 76(2)

5~8位決定戦		
6	森 心奈	(スポーツクオーレ)
14	稲岡 沙良	(TAクレセント)
20	久保 美空	(湖北JTC)
32	花本 月愛	(ヤハセTA)
		森 63
		久保 60
		森 60

7・8位決定戦		
11	森 太一	(ヤハセTA)
35	宮本 英治	(コハンT.S)
		森 60

7・8位決定戦		
14	稲岡 沙良	(TAクレセント)
32	花本 月愛	(ヤハセTA)
		稲岡 75

11歳以下男子		
3.4位決定戦		
8	村上 嘉奏	(ARROWS T.S)
23	間宮 千博	(TAクレセント)
		村上 64

11歳以下女子		
3.4位決定戦		
6	島田 桃	(TEAM VOICE TS)
12	吉岡 奈桜	(ビーンズTC)
		吉岡 61

5~8位決定戦		
7	林 匠偉	(ARROWS T.S)
15	出口 航	(滋賀四ノ宮)
16	橋本 颯太	(ARROWS T.S)
24	柴田 哲成	TEAM VOICE TS
		林 60
		橋本 62
		林 63

5~8位決定戦		
5	尾崎 芽花	(ARROWS T.S)
11	笹田 すすな	(ARROWS T.S)
15	佐藤 紗妃	(ARROWS T.S)
17	大森 心月	(ARROWS T.S)
		尾崎 61
		大森 61
		大森 76(3)

7・8位決定戦		
15	出口 航	(滋賀四ノ宮)
24	柴田 哲成	TEAM VOICE TS
		柴田 61

7・8位決定戦		
11	笹田 すすな	(ARROWS T.S)
15	佐藤 紗妃	(ARROWS T.S)
		佐藤 75