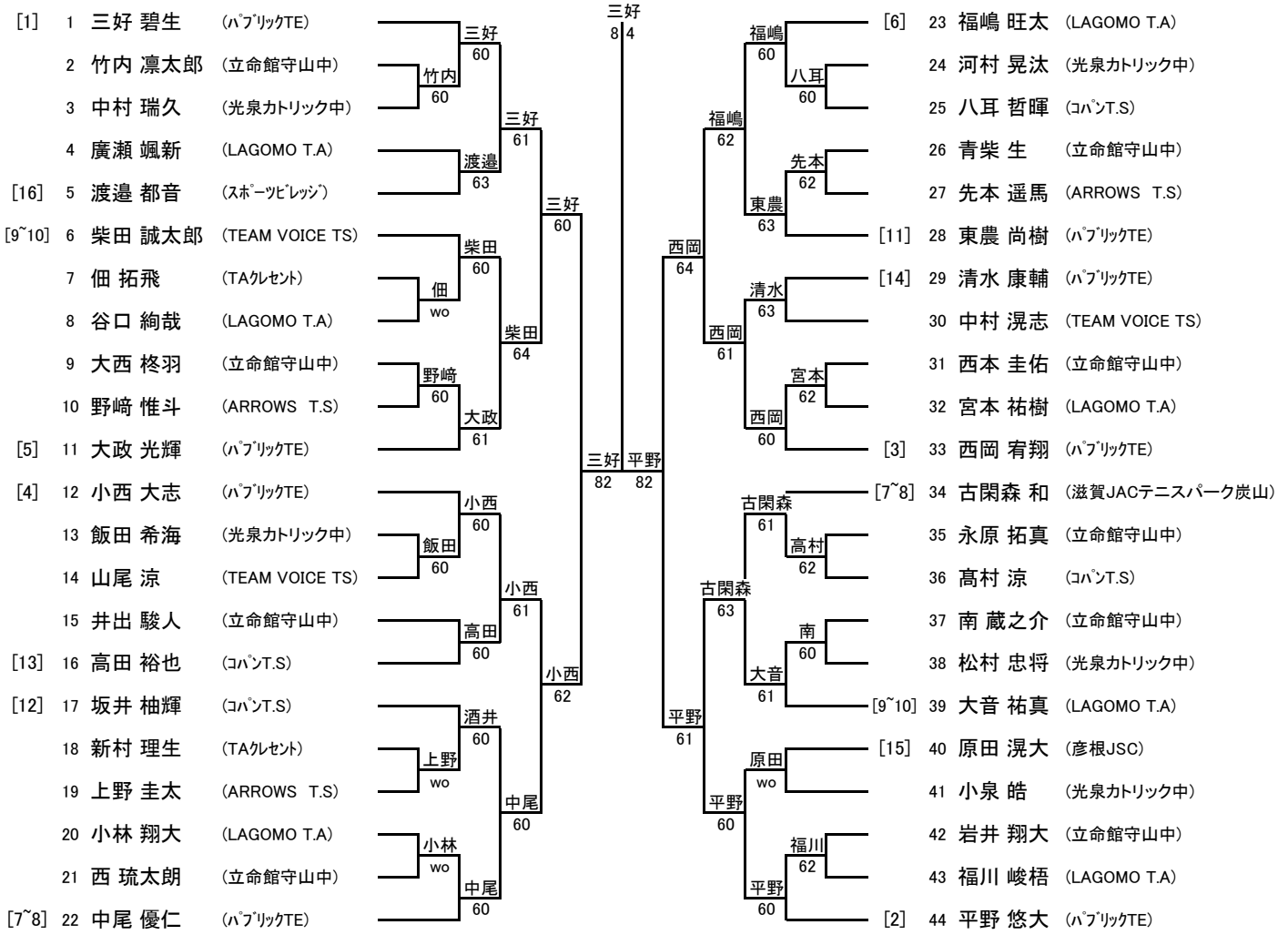


滋賀県ジュニア選手権

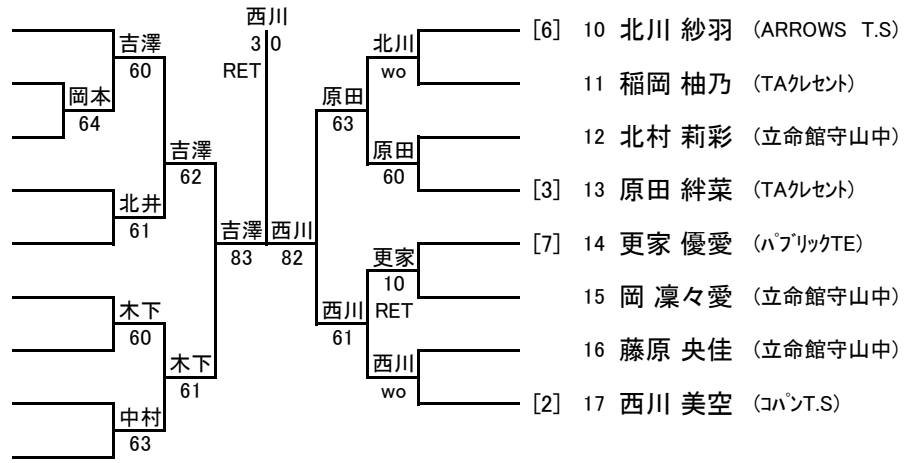
16歳以下男子シングルス



滋賀県ジュニア選手権

16歳以下女子シングルス

- [1] 1 吉澤 小夏 (ハプリックTE)
- 2 藤下 真緒 (Lark)
- 3 岡本 菜優 (立命館守山中)
- 4 三宅 夏鈴 (LAGOMO T.A)
- [8] 5 北井 凜 (TAクレセント)
- [4] 6 木下 葉月 (滋賀JACテニスパーク炭山)
- 7 田中 夏希 (立命館守山中)
- 8 中村 佳乃 (ハプリックTE)
- [5] 9 浦坂 梓月 (TAクレセント)



16歳以下男子

3.4位決定戦

12	小西 大志	(ハブリックTE)	}	小西 63
33	西岡 春翔	(ハブリックTE)		

5~8位決定戦

6	柴田 誠太郎	(TEAM VOICE TS)	}	中尾 62	}	中尾 62
22	中尾 優仁	(ハブリックTE)				
23	福嶋 旺太	(LAGOMO T.A)	}	福嶋 63		
34	古閑森 和	(滋賀JACテニスパーク炭山)				

7・8位決定戦

6	柴田 誠太郎	(TEAM VOICE TS)	}	古閑森 64
34	古閑森 和	(滋賀JACテニスパーク炭山)		

9~16位決定戦

5	渡邊 都音	(スポーツビレッジ)	}	渡邊 62	}	渡邊 76 (4)
11	大政 光輝	(ハブリックTE)				
16	高田 裕也	(クハント.S)	}	高田 61		
17	坂井 柚輝	(クハント.S)				
28	東農 尚樹	(ハブリックTE)	}	東農 64	}	東農 64
29	清水 康輔	(ハブリックTE)				
39	大音 祐真	(LAGOMO T.A)	}	大音 60		
40	原田 滉大	(彦根JSC)				

11・12位決定戦

16	高田 裕也	(クハント.S)	}	高田 62
39	大音 祐真	(LAGOMO T.A)		

16歳以下女子

3.4位決定戦

6	木下 葉月	(滋賀JACテニスパーク炭山)	}	木下 64
13	原田 絆菜	(TAクレセント)		

5~8位決定戦

5	北井 凜	(TAクレセント)	}	中村 63	}	北川 64
8	中村 佳乃	(ハブリックTE)				
10	北川 紗羽	(ARROWS T.S)	}	北川 61		
14	更家 優愛	(ハブリックTE)				

7・8位決定戦

5	北井 凜	(TAクレセント)	}	北井 61
14	更家 優愛	(ハブリックTE)		

9~16位決定戦

3	岡本 菜優	(立命館守山中)	}	岡本 62	}	浦坂 60
4	三宅 夏鈴	(LAGOMO T.A)				
7	田中 夏希	(立命館守山中)	}	浦坂 60		
9	浦坂 梓月	(TAクレセント)				
11	稲岡 柚乃	(TAクレセント)	}	北村 wo	}	北村 wo
12	北村 莉彩	(立命館守山中)				
15	岡 凜々愛	(立命館守山中)	}	NP		
16	藤原 央佳	(立命館守山中)				

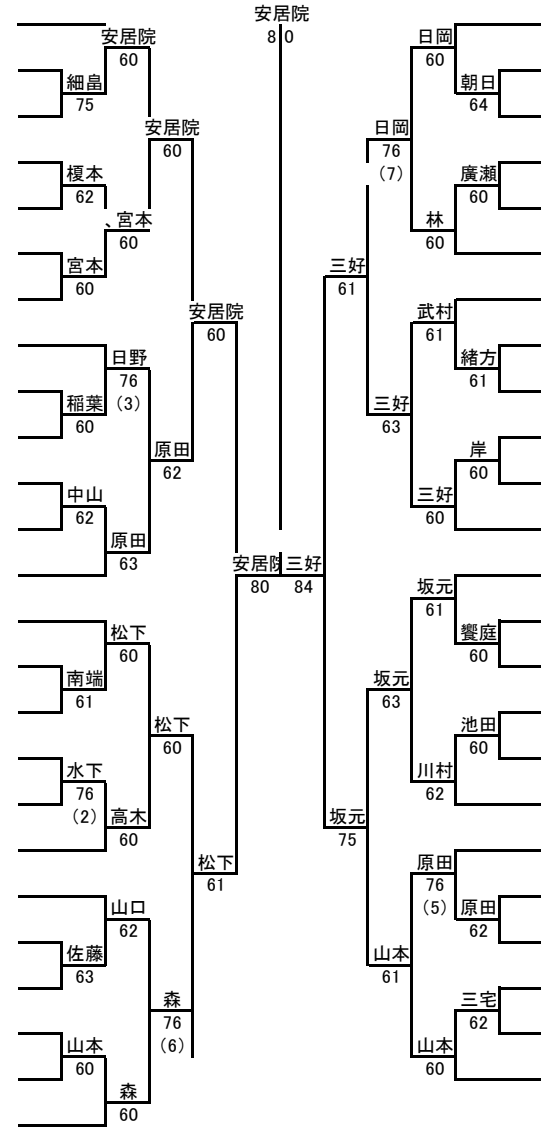
11・12位決定戦

3	岡本 菜優	(立命館守山中)	}	岡本 wo
11	稲岡 柚乃	(TAクレセント)		

滋賀県ジュニア選手権

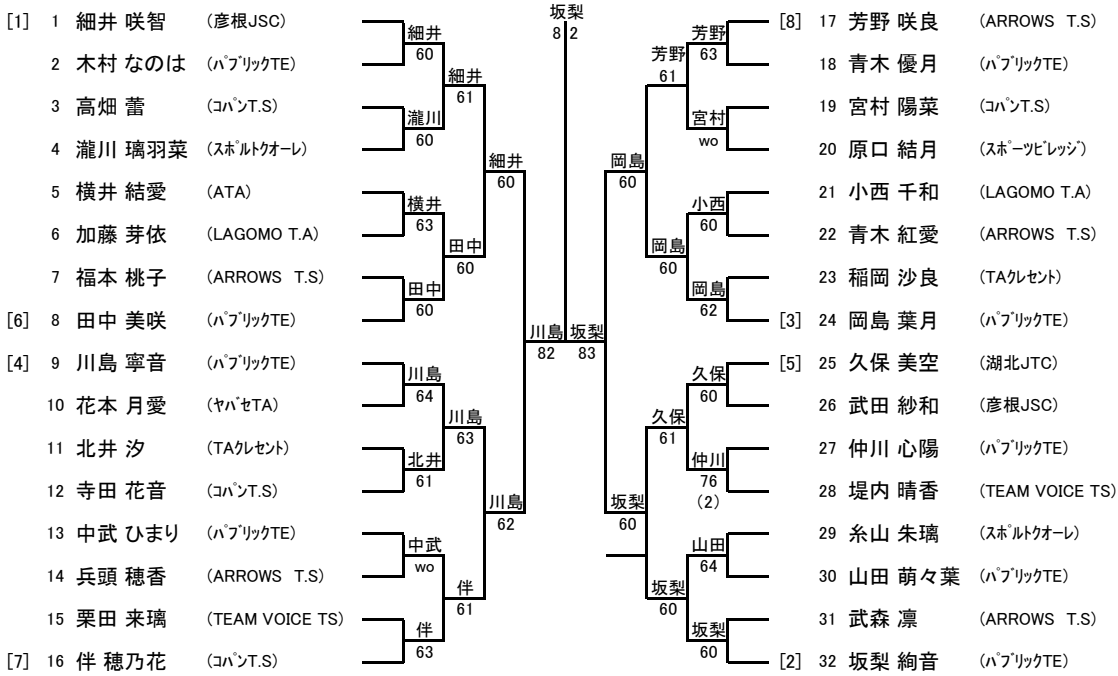
14歳以下男子シングルス

[1]	1	安居院 虹斗	(ARROWS T.S)
	2	大西 凜弥	(パブリックTE)
	3	細島 勇人	(滋賀JACテニスパーク炭山)
	4	米山 竣祐	(立命館守山中)
	5	榎本 拓真	(コバント.S)
	6	森川 陽守	(LAGOMO T.A)
[14]	7	宮本 英治	(コバント.S)
[9]	8	日野 望	(TAクレセント)
	9	濱 勇紀	(LAGOMO T.A)
	10	稲葉 春樹	(スポーツクオーレ)
	11	竹内 朝飛	(彦根JSC)
	12	中山 翔太郎	(パブリックTE)
[7]	13	原田 健汰	(彦根JSC)
[3]	14	松下 宙大	(スポーツクオーレ)
	15	南端 浩人	(LAGOMO T.A)
	16	紀本 宙孝	(ARROWS T.S)
	17	大澤 航輝	(TEAM VOICE TS)
	18	水下 賢至	(スポーツクオーレ)
[13]	19	高木 得之信	(パブリックTE)
[12]	20	山口 大知	(パブリックTE)
	21	佐藤 洸介	(ARROWS T.S)
	22	佐野 周	(LAGOMO T.A)
	23	山本 駿	(スポーツクオーレ)
	24	中村 拓実	(光泉カトリック中)
[8]	25	森 太一	(ヤバセTA)
[6]	26	日岡 航大	(ARROWS T.S)
	27	朝日 碧	(パブリックTE)
	28	古市 翔夢	(LAGOMO T.A)
	29	廣瀬 蒼一郎	(彦根JSC)
	30	島田 暖	(TEAM VOICE TS)
[10]	31	林 奏太郎	(ARROWS T.S)
[16]	32	武村 旭	(スポーツビレッジ)
	33	神戸 瑞貴	(ビーンズTC)
	34	緒方 優助	(パブリックTE)
	35	岸 優輝	(TAクレセント)
	36	大枝 幹太	(パブリックTE)
[4]	37	三好 遙	(パブリックTE)
[5]	38	坂元 陽翔	(パブリックTE)
	39	森野 尊	(コバント.S)
	40	饗庭 來空	(ATA)
	41	竹内 晴梧	(LAGOMO T.A)
	42	池田 翔	(パブリックTE)
[11]	43	川村 英寿	(ARROWS T.S)
[15]	44	沖井 大空	(スポーツクオーレ)
	45	原田 桜佑	(パブリックTE)
	46	鷹羽 清士郎	(ARROWS T.S)
	47	中山 翔暉	(光泉カトリック中)
	48	三宅 純輝	(LAGOMO T.A)
[2]	49	山本 悠聖	(パブリックTE)



滋賀県ジュニア選手権

14歳以下女子シングルス



14歳以下男子

3.4位決定戦

14	松下 宙大	(スホルトクオーレ)	}	松下 63
38	坂元 陽翔	(ハブリックTE)		

5~8位決定戦

13	原田 健汰	(彦根JSC)	}	原田 64	}	日岡 62
25	森 太一	(ヤバセTA)				
26	日岡 航大	(ARROWS T.S)	}	日岡 wo		
49	山本 悠聖	(ハブリックTE)				

7・8位決定戦

25	森 太一	(ヤバセTA)	}	森 wo
49	山本 悠聖	(ハブリックTE)		

9~16位決定戦

7	宮本 英治	(コハント.S)	}	宮本 76 (5)	}	山口 63
8	日野 望	(TAクレセント)				
19	高木 得之信	(ハブリックTE)	}	山口 62		
20	山口 大知	(ハブリックTE)				
31	林 奏太郎	(ARROWS T.S)	}	林 63	}	林 60
32	武村 旭	(スポーツビレッジ)				
43	川村 英寿	(ARROWS T.S)	}	川村 63		
45	原田 桜佑	(ハブリックTE)				

11・12位決定戦

7	宮本 英治	(コハント.S)	}	宮本 62
43	川村 英寿	(ARROWS T.S)		

14歳以下女子

3.4位決定戦

1	細井 咲智	(彦根JSC)	}	細井 60
24	岡島 葉月	(ハブリックTE)		

5~8位決定戦

8	田中 美咲	(ハブリックTE)	}	田中 61	}	久保 62
16	伴 穂乃花	(コハント.S)				
17	芳野 咲良	(ARROWS T.S)	}	久保 61		
25	久保 美空	(湖北JTC)				

7・8位決定戦

16	伴 穂乃花	(コハント.S)	}	芳野 61
17	芳野 咲良	(ARROWS T.S)		

9~16位決定戦

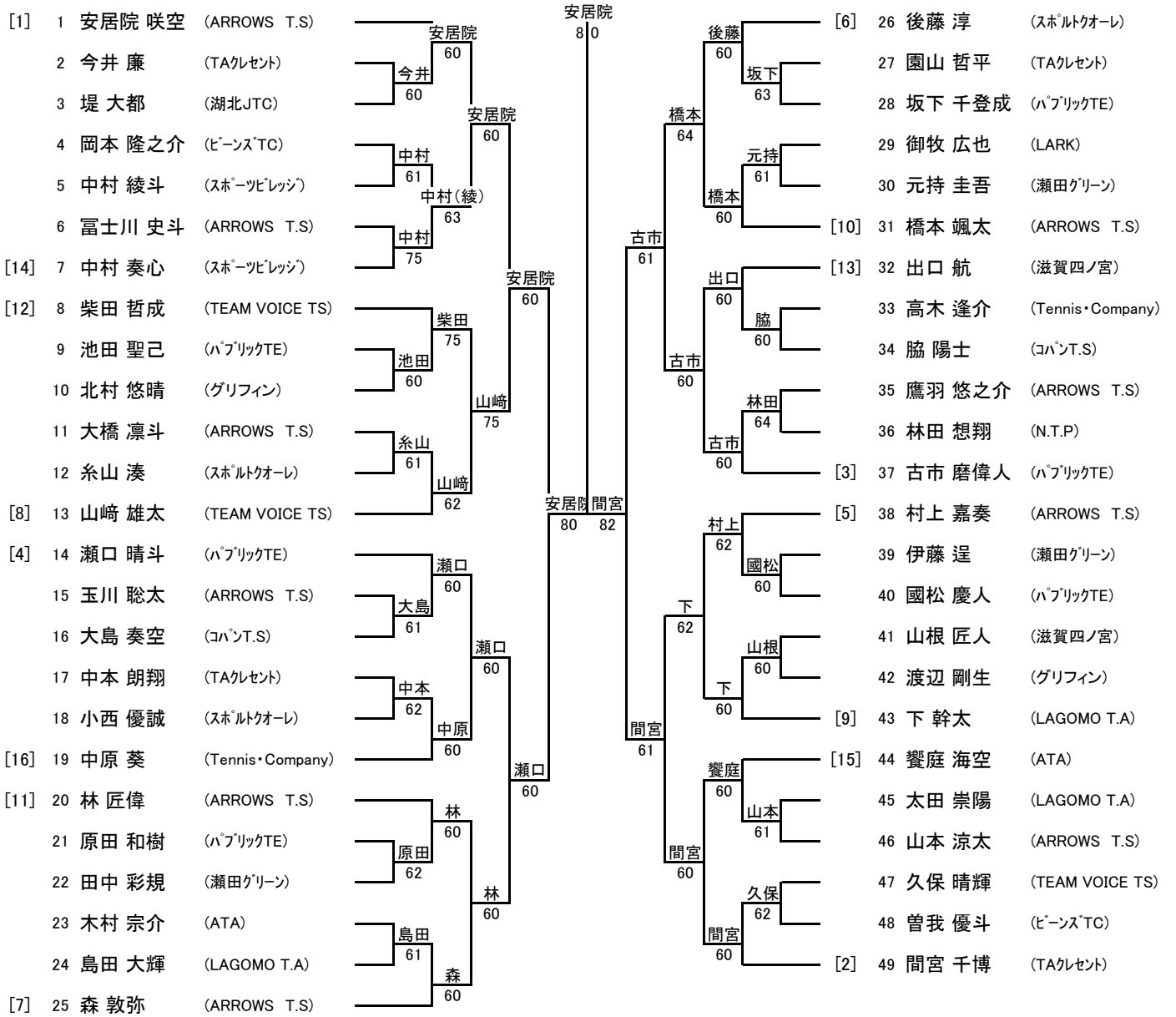
4	瀧川 璃羽菜	(スホルトクオーレ)	}	瀧川 61	}	北井 62
5	横井 結愛	(ATA)				
11	北井 汐	(TAクレセント)	}	北井 60		
13	中武 ひまり	(ハブリックTE)				
19	宮村 陽菜	(コハント.S)	}	小西 60	}	北井 61
21	小西 千和	(LAGOMO T.A)				
27	仲川 心陽	(ハブリックTE)	}	仲川 61		
30	山田 萌々葉	(ハブリックTE)				

11・12位決定戦

4	瀧川 璃羽菜	(スホルトクオーレ)	}	瀧川 62
21	小西 千和	(LAGOMO T.A)		

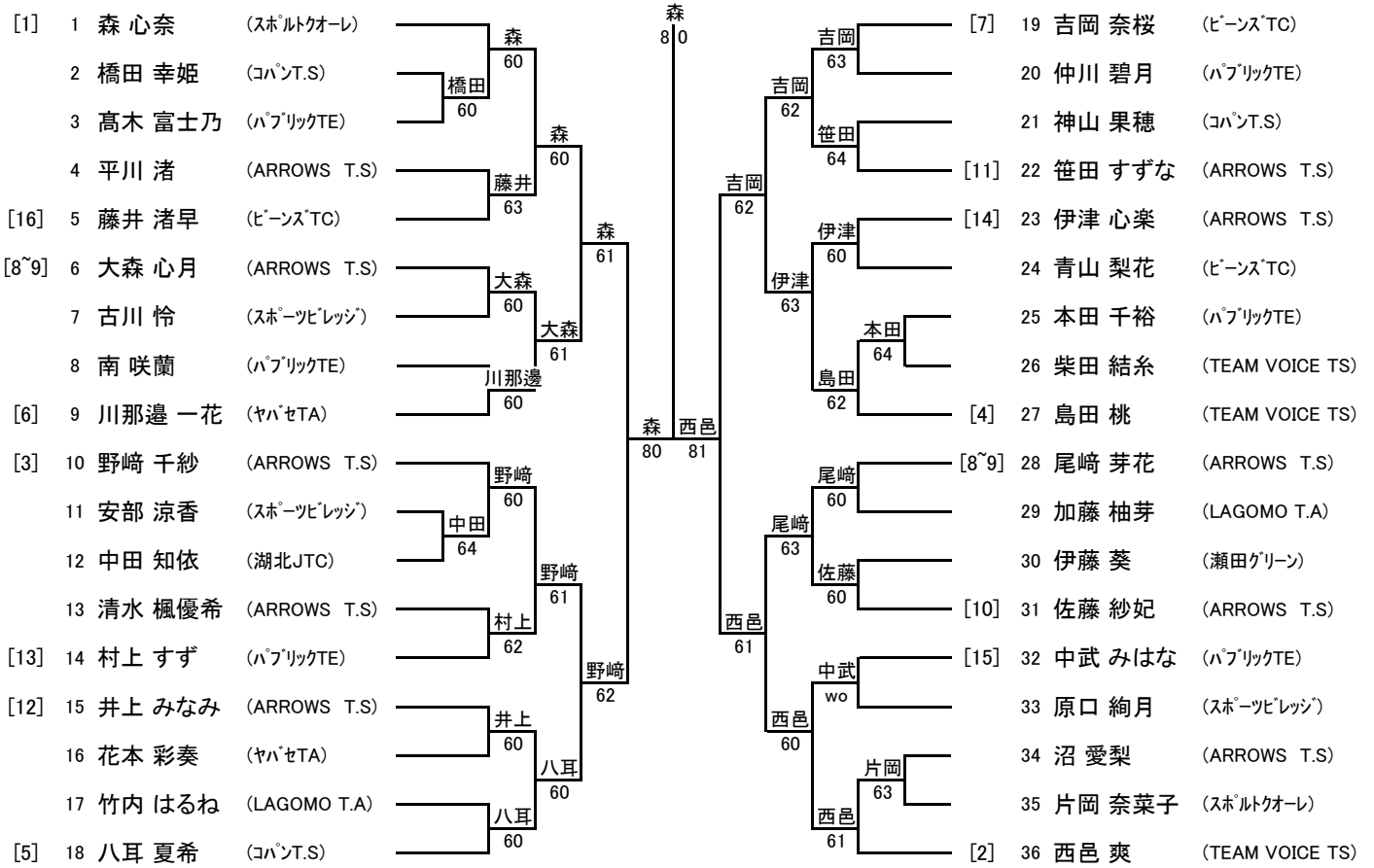
滋賀県ジュニア選手権

12歳以下男子シングルス



滋賀県ジュニア選手権

12歳以下女子シングルス



12歳以下男子

3.4位決定戦

14	瀬口 晴斗	(パブリックTE)	}	瀬口 63
37	古市 磨偉人	(パブリックTE)		

5~8位決定戦

13	山崎 雄太	(TEAM VOICE TS)	}	林 62	}	橋本 62
20	林 匠偉	(ARROWS T.S)				
31	橋本 颯太	(ARROWS T.S)	}	橋本 61		
43	下 幹太	(LAGOMO T.A)				

7・8位決定戦

13	山崎 雄太	(TEAM VOICE TS)	}	山崎 76(4)
43	下 幹太	(LAGOMO T.A)		

9~16位決定戦

5	中村 綾斗	(スポーツビレッジ)	}	中村 60	}	中村 61	}	村上 62
8	柴田 哲成	(TEAM VOICE TS)						
19	中原 葵	(Tennis・Company)	}	森 76(7)				
25	森 敦弥	(ARROWS T.S)						
26	後藤 淳	(スポーツクオーレ)	}	後藤 60				
32	出口 航	(滋賀四ノ宮)						
38	村上 嘉奏	(ARROWS T.S)	}	村上 76(5)				
44	饗庭 海空	(ATA)						

11・12位決定戦

25	森 敦弥	(ARROWS T.S)	}	後藤 61
26	後藤 淳	(スポーツクオーレ)		

12歳以下女子

3.4位決定戦

10	野崎 千紗	(ARROWS T.S)	}	野崎 70
19	吉岡 奈桜	(ビーンズTC)		

5~8位決定戦

6	大森 心月	(ARROWS T.S)	}	大森 62	}	大森 62
18	八耳 夏希	(コバント.S)				
23	伊津 心楽	(ARROWS T.S)	}	尾崎 76(3)		
28	尾崎 芽花	(ARROWS T.S)				

7・8位決定戦

18	八耳 夏希	(コバント.S)	}	八耳 63
23	伊津 心楽	(ARROWS T.S)		

9~16位決定戦

5	藤井 渚早	(ビーンズTC)	}	川那邊 62	}	川那邊 61	}	佐藤 75
9	川那邊 一花	(ヤマセTA)						
14	村上 ずず	(パブリックTE)	}	井上 64				
15	井上 みなみ	(ARROWS T.S)						
22	笹田 ずずな	(ARROWS T.S)	}	島田 64				
27	島田 桃	(TEAM VOICE TS)						
31	佐藤 紗妃	(ARROWS T.S)	}	佐藤 61				
32	中武 みはな	(パブリックTE)						

11・12位決定戦

15	井上 みなみ	(ARROWS T.S)	}	井上 63
27	島田 桃	(TEAM VOICE TS)		

滋賀県ジュニア選手権

16歳以下男子ダブルス

		三好・平野									
[1]	1	三好 碧生 (パブリックTE)	平野 悠大 (パブリックTE)	60	三好 平野	8 5	中村 山尾	9	大音 祐真 (LAGOMO T.A)	廣瀬 颯新 (LAGOMO T.A)	
	2	岩井 翔大 (立命館守山中)	西本 圭佑 (立命館守山中)	60	三好 平野		西岡 山尾	10	中村 滉志 (TEAM VOICE TS)	山尾 涼 (TEAM VOICE TS)	
	3	小林 翔大 (LAGOMO T.A)	谷口 絢哉 (LAGOMO T.A)	64	高田 柴田	60	西岡 小西	11	南 蔵之介 (立命館守山中)	大西 柊羽 (立命館守山中)	
	4	高田 裕也 (コハント.S)	柴田 誠太郎 (TEAM VOICE TS)	wo	三好 平野	西岡 小西	60	[3]	12	西岡 宥翔 (パブリックTE)	小西 大志 (パブリックTE)
[4]	5	大政 光輝 (パブリックTE)	古閑森 和 (滋賀JACテニスパーク炭山)	81	大政 古閑森	98	上野 先本	13	上野 圭太 (ARROWS T.S)	先本 遥馬 (ARROWS T.S)	
	6	井出 駿人 (立命館守山中)	西 琉太郎 (立命館守山中)	60	大政 古閑森	(4)	東農 中尾	14	永原 拓真 (立命館守山中)	竹内 凜太郎 (立命館守山中)	
	7	福嶋 旺太 (LAGOMO T.A)	渡邊 都音 (スポーツビレッジ)	76	福嶋 渡邊	(4)	61	東農 中尾	15	八耳 哲暉 (コハント.S)	坂井 柚輝 (コハント.S)
	8	原田 滉大 (彦根JSC)	高村 涼 (コハント.S)	63			62	[2]	16	東農 尚樹 (パブリックTE)	中尾 優仁 (パブリックTE)

滋賀県ジュニア選手権

14歳以下男子ダブルス

				安居院・山本					
[1]	1	坂元 陽翔 (ハブリックTE) 三好 遙 (ハブリックTE)	坂元 三好	85	沖井	[6]	10	沖井 大空 (スポルトクオーレ) 細島 勇人 (滋賀JACテニスパーク炭山)	
	2	竹内 朝飛 (彦根JSC) 廣瀬 蒼一郎 (彦根JSC)	日岡 63 日野		安居院 山本		11	岸 優輝 (タクレセント) 林 奏太郎 (ARROWS T.S)	
	3	日岡 航大 (ARROWS T.S) 日野 望 (タクレセント)	61 坂元 三好		60 安居院 山本		12	大枝 幹太 (ハブリックTE) 緒方 優助 (ハブリックTE)	
	4	原田 桜佑 (ハブリックTE) 武村 旭 (スポーツレッシ)	原田 61 武村		60 安居院 山本	[3]	13	安居院 虹斗 (ARROWS T.S) 山本 悠聖 (ハブリックTE)	
[8]	5	中山 翔太郎 (ハブリックTE) 池田 翔 (ハブリックTE)	63 坂元 三好	85	山本	[7]	14	稲葉 春樹 (スポルトクオーレ) 山本 駿 (スポルトクオーレ)	
[4]	6	原田 健汰 (彦根JSC) 宮本 英治 (コハント.S)	原田 宮本	82	山下		15	三宅 純輝 (LAGOMO T.A) 佐野 周 (LAGOMO T.A)	
	7	森野 尊 (コハント.S) 榎本 拓真 (コハント.S)	60 森 川村		63 山下 山口		16	大西 凜弥 (ハブリックTE) 高木 得之信 (ハブリックTE)	
	8	森川 陽守 (LAGOMO T.A) 濱 勇紀 (LAGOMO T.A)	森 63 川村		60	[2]	17	松下 宙大 (スポルトクオーレ) 山口 大知 (ハブリックTE)	
[5]	9	森 太一 (ヤハセTA) 川村 英寿 (ARROWS T.S)	61						

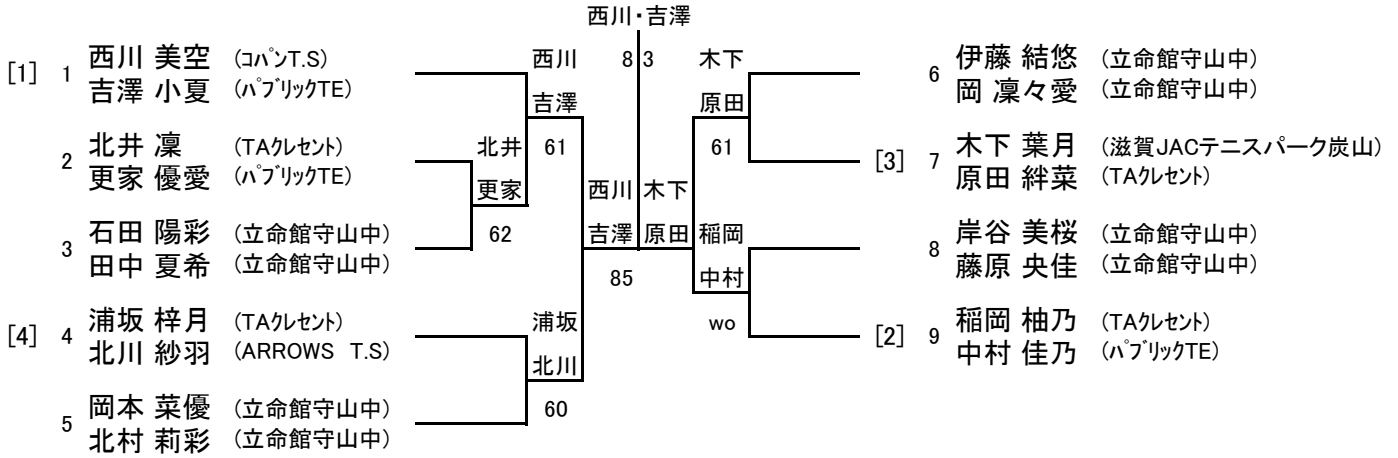
滋賀県ジュニア選手権

12歳以下男子ダブルス

				安居院・橋本						
[1]	1	安居院 咲空 (ARROWS T.S) 橋本 颯太 (ARROWS T.S)		安居院 83		森		7	中村 綾斗 (スポーツビレッジ) 大島 奏空 (コパント.S)	
	2	中村 奏心 (スポーツビレッジ) 下 幹太 (LAGOMO T.A)	中村 60	橋本		池田		8	森 敦弥 (ARROWS T.S) 池田 聖己 (パブリックTE)	
	3	曾我 優斗 (ビーンズTC) 岡本 隆之介 (ビーンズTC)	60	安居院	瀬口	山崎		[4]	9	柴田 哲成 (TEAM VOICE TS) 山崎 雄太 (TEAM VOICE TS)
				橋本	古市					
[3]	4	村上 嘉奏 (ARROWS T.S) 林 匠偉 (ARROWS T.S)		間宮 82	81	坂下		10	林田 想翔 (N.T.P) 林田 心羽 (N.T.P)	
	5	富士川 史斗 (ARROWS T.S) 大橋 凜斗 (ARROWS T.S)	間宮 64	後藤		糸山		11	坂下 千登成 (パブリックTE) 糸山 湊 (スポーツクオーレ)	
	6	間宮 千博 (TAKレセント) 後藤 淳 (スポーツクオーレ)	60			瀬口				
						古市		[2]	12	瀬口 晴斗 (パブリックTE) 古市 磨偉人 (パブリックTE)
						61				

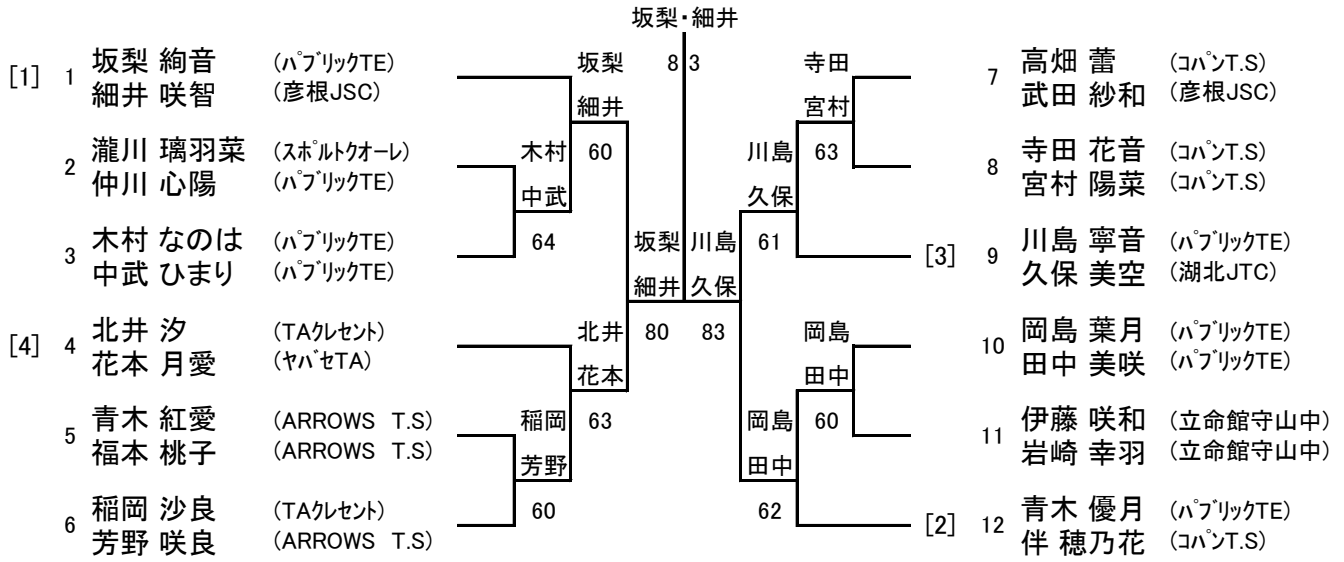
滋賀県ジュニア選手権

16歳以下女子ダブルス



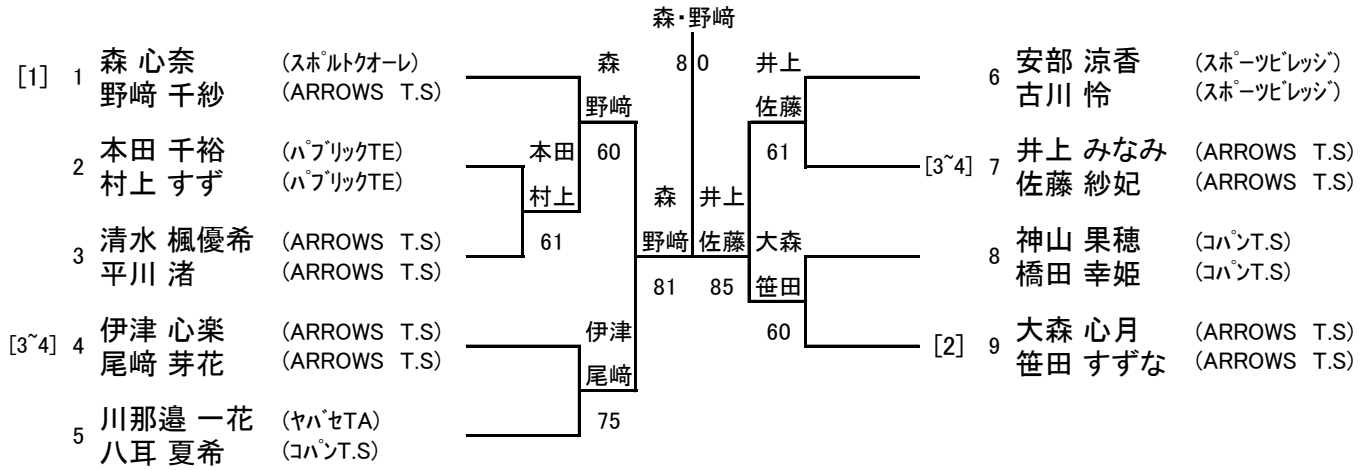
滋賀県ジュニア選手権

14歳以下女子ダブルス



滋賀県ジュニア選手権

12歳以下女子ダブルス



16才以下男子			
3.4位決定戦			
5	大政 光輝	古閑森 和	東農・中尾 62
16	東農 尚樹	中尾 優仁	
5~8位決定戦			
4	高田 裕也	柴田 誠太郎	高田・柴田 63
7	福嶋 旺太	渡邊 都音	
10	中村 滉志	山尾 涼	中村・山尾 63
13	上野 圭太	先本 遥馬	
7・8位決定戦			
7	福嶋 旺太	渡邊 都音	福嶋・渡邊 60
13	上野 圭太	先本 遥馬	

16才以下女子			
3.4位決定戦			
4	浦坂 梓月	北川 紗羽	浦坂・北川 63
9	福岡 柚乃	中村 佳乃	
5~8位決定戦			
2	北井 凜	更家 優愛	北井・更家 60
5	岡本 菜優	北村 莉彩	
6	伊藤 結悠	岡 凜々愛	伊藤・岡 wo
8	岸谷 美桜	藤原 央佳	
7・8位決定戦			
5	岡本 菜優	北村 莉彩	岡本・北村 wo
8	岸谷 美桜	藤原 央佳	

14才以下男子			
3.4位決定戦			
9	森 太一	川村 英寿	松下・山口 wo
17	松下 宙大	山口 大知	
5~8位決定戦			
4	原田 桜佑	武村 旭	原田・宮本 62
6	原田 健汰	宮本 英治	
10	沖井 大空	細島 勇人	稲葉・山本 62
14	稲葉 春樹	山本 駿	
7・8位決定戦			
4	原田 桜佑	武村 旭	原田・武村 63
10	沖井 大空	細島 勇人	

14才以下女子			
3.4位決定戦			
4	北井 汐	花本 月愛	鹿島・田中 60
10	岡島 葉月	田中 美咲	
5~8位決定戦			
3	木村 なのは	中武 ひまり	福岡・芳野 62
6	福岡 沙良	芳野 咲良	
8	寺田 花音	宮村 陽菜	青木・伴 60
12	青木 優月	伴 穂乃花	
7・8位決定戦			
3	木村 なのは	中武 ひまり	木村・中武 61
8	寺田 花音	宮村 陽菜	

12才以下男子			
3.4位決定戦			
6	間宮 千博	後藤 淳	柴田・山崎 75
9	柴田 哲成	山崎 雄太	
5~8位決定戦			
2	中村 奏心	下 幹太	村上・林 60
4	村上 嘉奏	林 匠偉	
8	森 敦弥	池田 聖己	森・池田 64
11	坂下 千登成	糸山 湊	
7・8位決定戦			
2	中村 奏心	下 幹太	中村・下 64
11	村上 嘉奏	林 匠偉	

12才以下女子			
3.4位決定戦			
4	伊津 心楽	尾崎 芽花	伊津・尾崎 64
9	大森 心月	笹田 ずずな	
5~8位決定戦			
2	本田 千裕	村上 ずず	川那邊・八耳 61
5	川那邊 一花	八耳 夏希	
6	安部 涼香	古川 怜	神山・橋田 61
8	神山 果穂	橋田 幸姫	
7・8位決定戦			
2	本田 千裕	村上 ずず	本田・村上 61
6	安部 涼香	古川 怜	