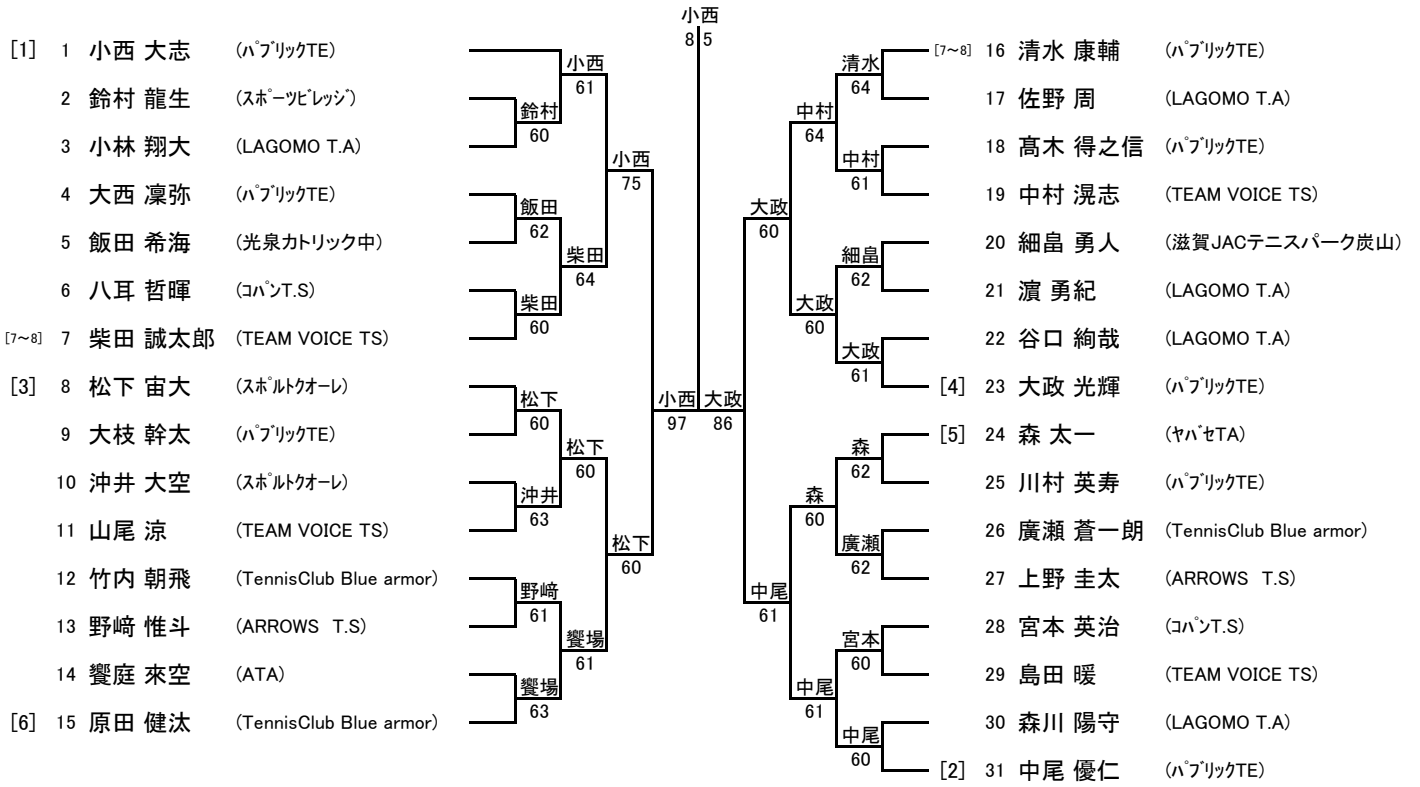


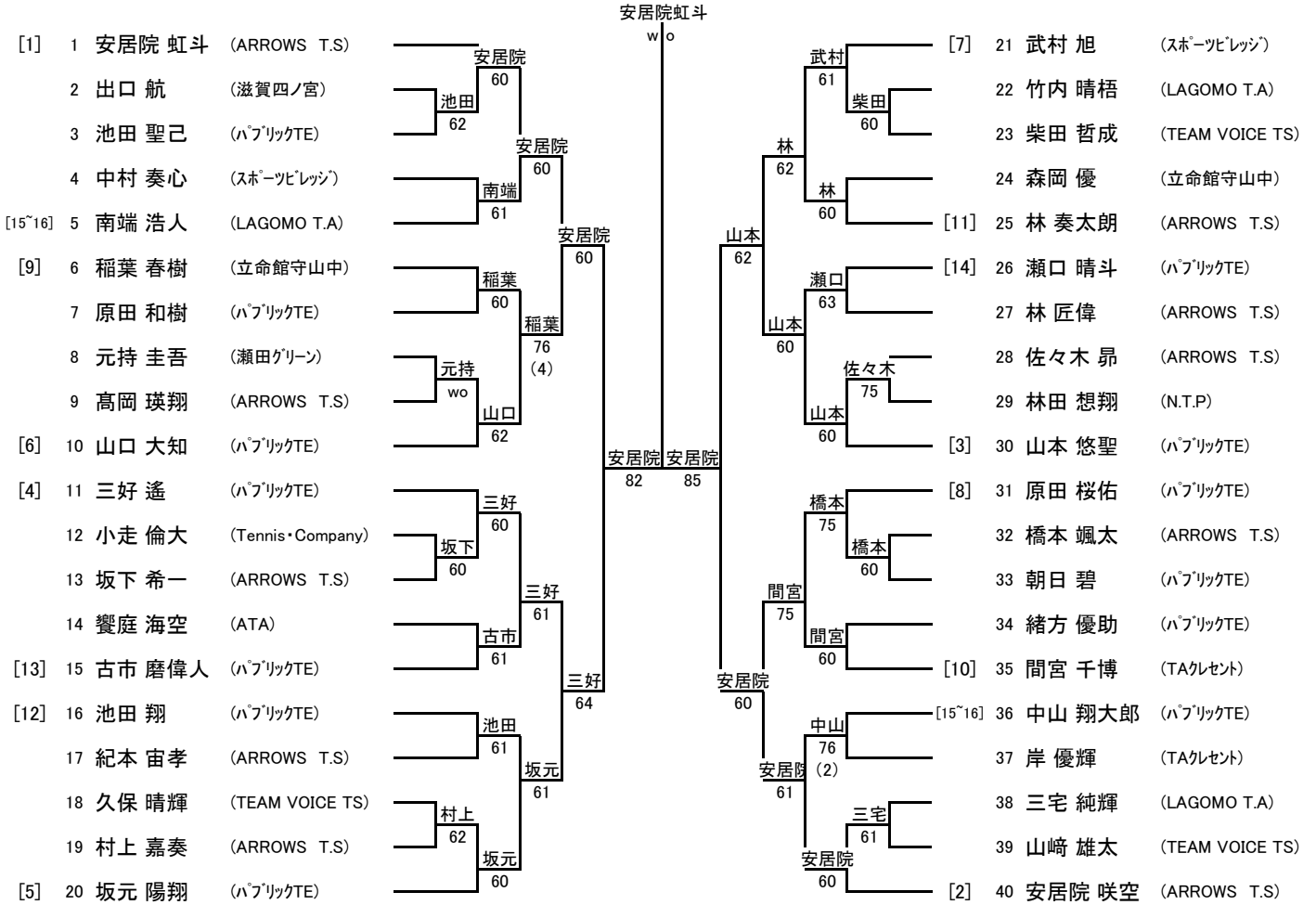
滋賀県ジュニアテニス選手権

16歳以下男子シングルスリドロー



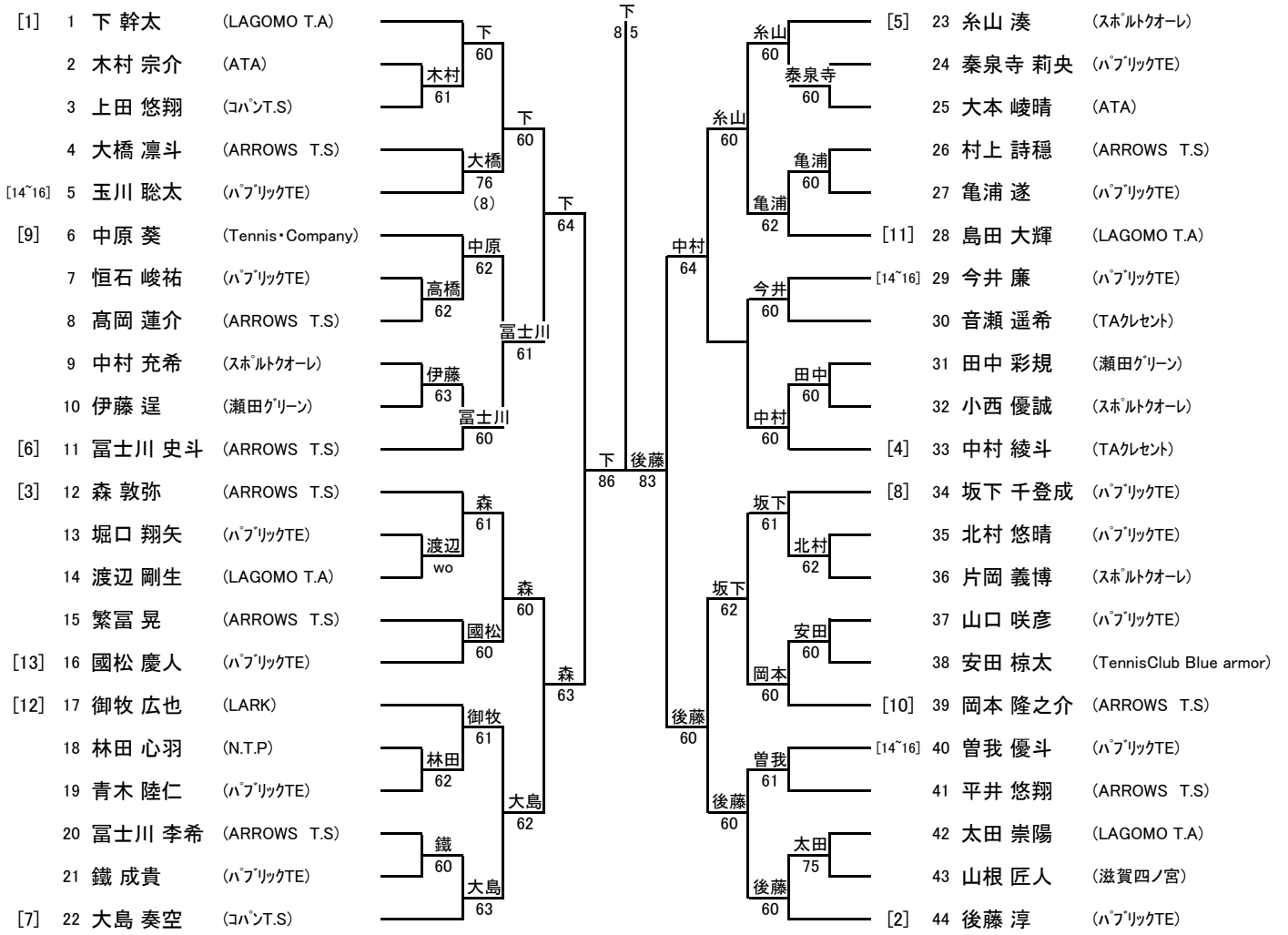
滋賀県ジュニアテニス選手権

14歳以下男子シングルス



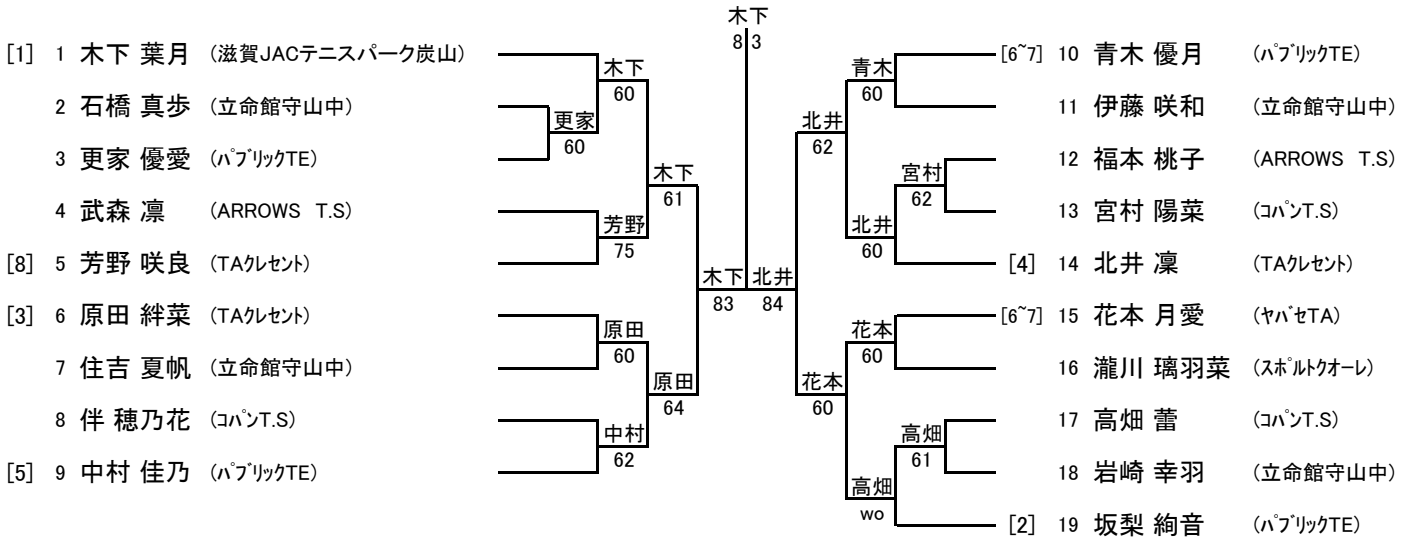
滋賀県ジュニアテニス選手権

12歳以下男子シングルス



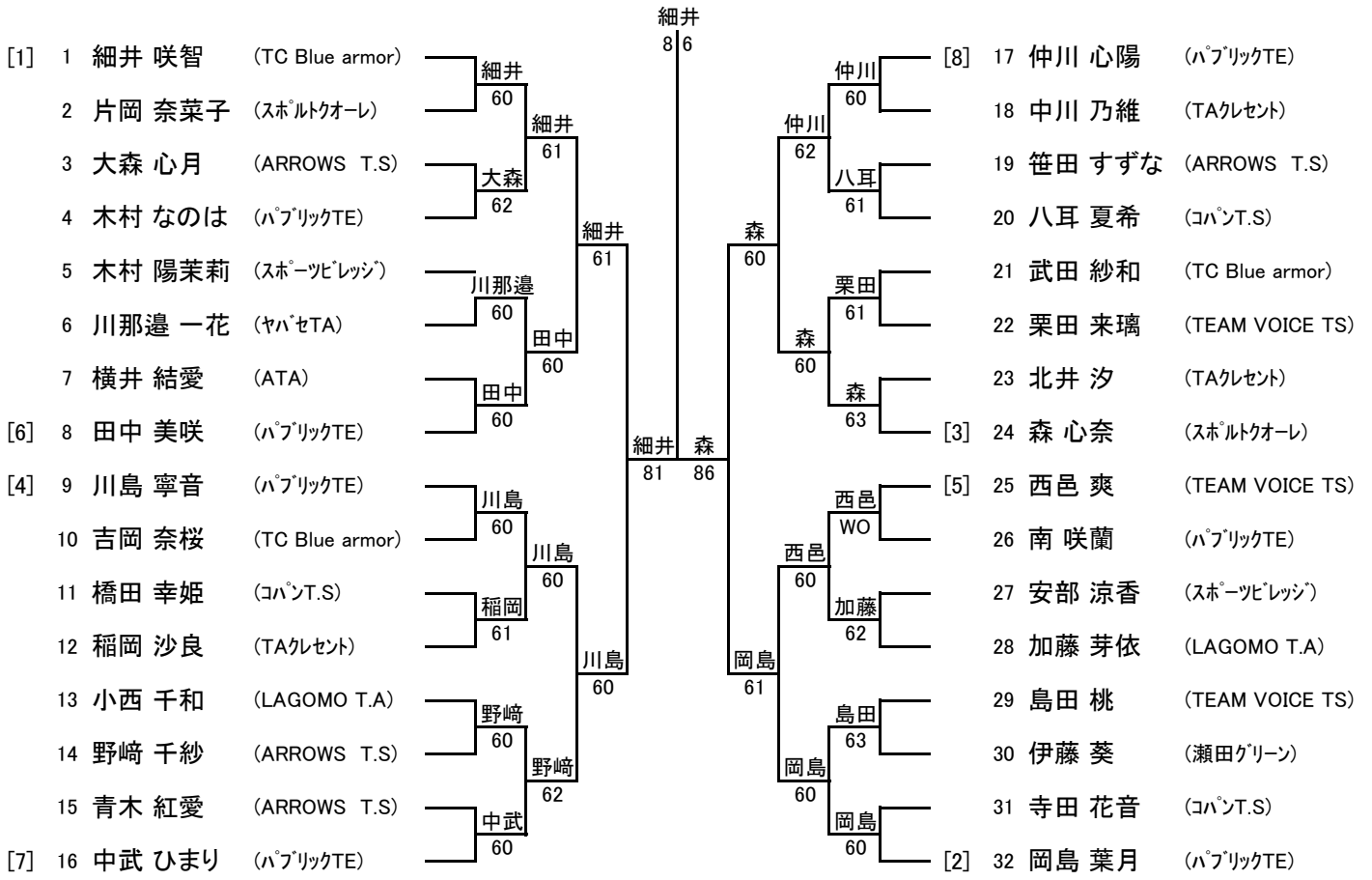
滋賀県ジュニアテニス選手権

16歳以下女子シングルス



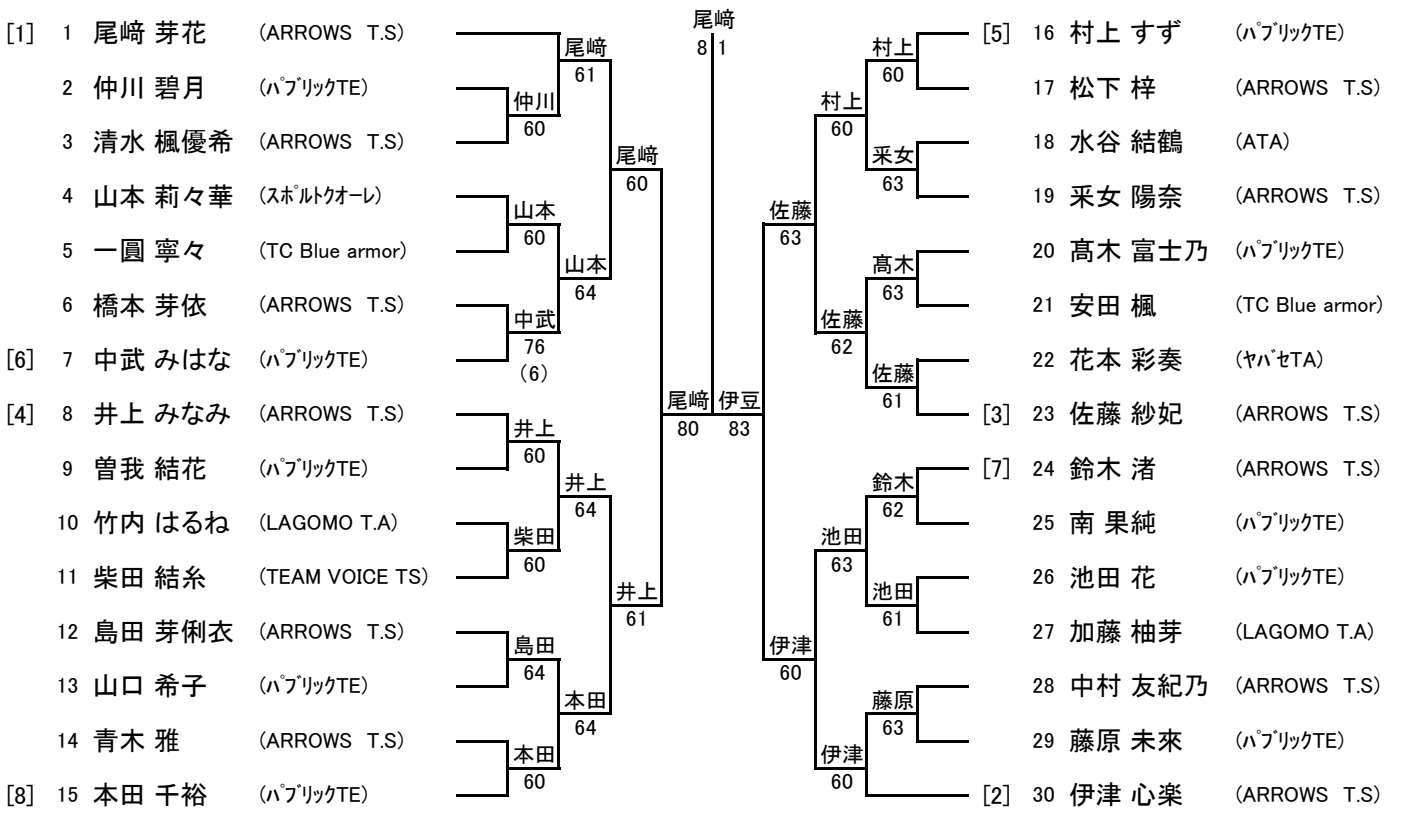
滋賀県ジュニアテニス選手権

14歳以下女子シングルス



滋賀県ジュニアテニス選手権

12歳以下女子シングルス



16歳以下男子

3.4位決定戦

8	松下 宙大	(スボルトオーレ)		松下 62
31	中尾 優仁	(ハブリックTE)		

5~8位決定戦

7	柴田 誠太郎	(TEAM VOICE TS)		柴田 62
14	饗庭 来空	(ATA)		
19	中村 滉志	(TEAM VOICE TS)		森 61
24	森 太一	(ヤハセTA)		

7・8位決定戦

14	饗庭 来空	(ATA)		饗庭 64
19	中村 滉志	(TEAM VOICE TS)		

16歳以下女子

3.4位決定戦

6	原田 絆菜	(TAKレセント)		原田 61
15	花本 月愛	(ヤハセTA)		

5~8位決定戦

5	芳野 咲良	(TAKレセント)		芳野 63
9	中村 佳乃	(ハブリックTE)		
10	青木 優月	(ハブリックTE)		青木 60
17	高畑 蕾	(コハンT.S)		

7・8位決定戦

9	中村 佳乃	(ハブリックTE)		中村 61
17	高畑 蕾	(コハンT.S)		

14歳以下男子

3.4位決定戦

11	三好 遙	(ハブリックTE)	山本 62
30	山本 悠聖	(ハブリックTE)	

5~8位決定戦

6	稲葉 春樹	(立命館守山中)	坂元 wo	坂元 64
20	坂元 陽翔	(ハブリックTE)		
25	林 奏太郎	(ARROWS T.S)	林 63	
35	間宮 千博	(TAクレセント)		

7・8位決定戦

6	稲葉 春樹	(立命館守山中)	間宮 wo
35	間宮 千博	(TAクレセント)	

9~16位決定戦

5	南端 浩人	(LAGOMO T.A)	山口 63	古市 63
10	山口 大知	(ハブリックTE)		
15	古市 磨偉人	(ハブリックTE)	古市 60	
16	池田 翔	(ハブリックTE)		
21	武村 旭	(スポーツビレッジ)	武村 64	古市 64
26	瀬口 晴斗	(ハブリックTE)		
32	橋本 颯太	(ARROWS T.S)	橋本 64	
36	中山 翔太郎	(ハブリックTE)		

11・12位決定戦

10	山口 大知	(ハブリックTE)	山口 60
32	橋本 颯太	(ARROWS T.S)	

14歳以下女子

3.4位決定戦

9	川島 寧音	(ハブリックTE)	川島 24 RET
32	岡島 葉月	(ハブリックTE)	

5~8位決定戦

8	田中 美咲	(ハブリックTE)	野崎 63	西邑 75
14	野崎 千紗	(ARROWS T.S)		
17	仲川 心陽	(ハブリックTE)	西邑 62	
25	西邑 爽	(TEAM VOICE TS)		

7・8位決定戦

8	田中 美咲	(ハブリックTE)	田中 61
17	仲川 心陽	(ハブリックTE)	

9~16位決定戦

3	大森 心月	(ARROWS T.S)	大森 76 (1)	稲岡 60
6	川那邊 一花	(ヤマセETA)		
12	稲岡 沙良	(TAクレセント)	稲岡 60	
16	中武 ひまり	(ハブリックTE)		
20	八耳 夏希	(コハント.S)	栗田 61	栗田 61
26	南 咲蘭	(ハブリックTE)		
28	加藤 芽依	(LAGOMO T.A)	島田 62	
29	島田 桃	(TEAM VOICE TS)		

11・12位決定戦

3	大森 心月	(ARROWS T.S)	大森 61
29	島田 桃	(TEAM VOICE TS)	

12歳以下男子

3.4位決定戦

12	森 敦弥	(ARROWS T.S)	中村 76 (3)
33	中村 綾斗	(TAクレセント)	

5~8位決定戦

11	富士川 史斗	(ARROWS T.S)	富士川 60	富士川 63
22	大島 奏空	(コバント.S)		
23	糸山 湊	(スポーツクオーレ)	坂下 76	
34	坂下 千登成	(ハブリックTE)		

7・8位決定戦

22	大島 奏空	(コバント.S)	大島 64
23	糸山 湊	(スポーツクオーレ)	

9~16位決定戦

4	大橋 凜斗	(ARROWS T.S)	中原 76 (6)	中原 61	今井 63
6	中原 葵	(Tennis・Company)			
16	國松 慶人	(ハブリックTE)	國松 60		
17	御牧 広也	(LARK)			
27	亀浦 遂	(ハブリックTE)	今井 63		
29	今井 廉	(ハブリックTE)			
39	岡本 隆之介	(ARROWS T.S)	岡本 63		
40	曾我 優斗	(ハブリックTE)			

11・12位決定戦

16	國松 慶人	(ハブリックTE)	國松 75
39	岡本 隆之介	(ARROWS T.S)	

12歳以下女子

3.4位決定戦

8	井上 みなみ	(ARROWS T.S)	佐藤 76 (3)
23	佐藤 紗妃	(ARROWS T.S)	

5~8位決定戦

4	山本 莉々華	(スポーツクオーレ)	本田 62	村上 62
15	本田 千裕	(ハブリックTE)		
16	村上 ずず	(ハブリックTE)	村上 60	
26	池田 花	(ハブリックTE)		

7・8位決定戦

4	山本 莉々華	(スポーツクオーレ)	山本 60
26	池田 花	(ハブリックTE)	

9~16位決定戦

2	仲川 碧月	(ハブリックTE)	仲川 61	仲川 61	仲川 61
7	中武 みはな	(ハブリックTE)			
11	柴田 結糸	(TEAM VOICE TS)	柴田 62		
12	島田 芽俐衣	(ARROWS T.S)			
19	采女 陽奈	(ARROWS T.S)	高木 62		
20	高木 富士乃	(ハブリックTE)			
24	鈴木 渚	(ARROWS T.S)	鈴木 64		
29	藤原 未来	(ハブリックTE)			

11・12位決定戦

19	采女 陽奈	(ARROWS T.S)	鈴木 63
24	鈴木 渚	(ARROWS T.S)	