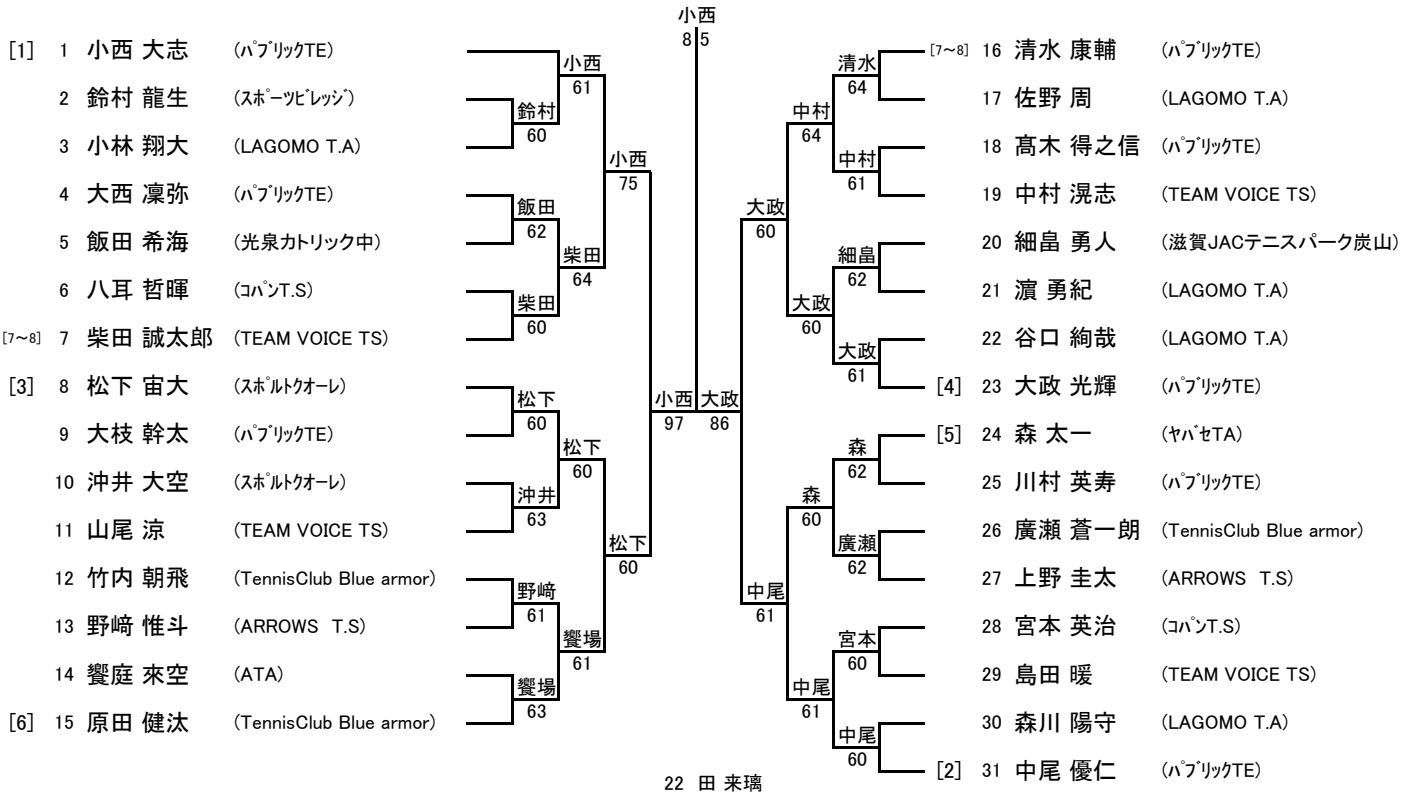


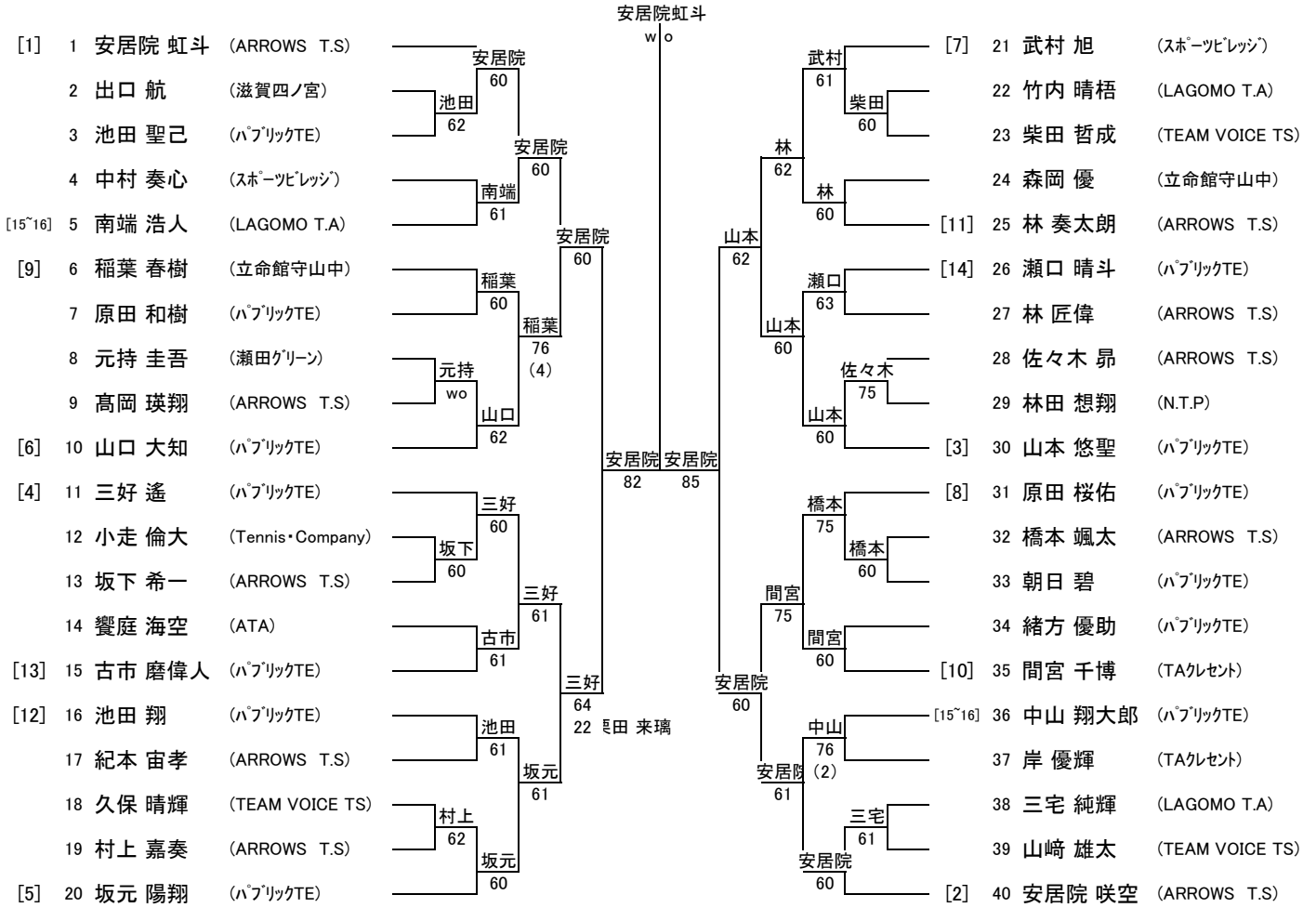
滋賀県ジュニアテニス選手権

16歳以下男子シングルスリドロー



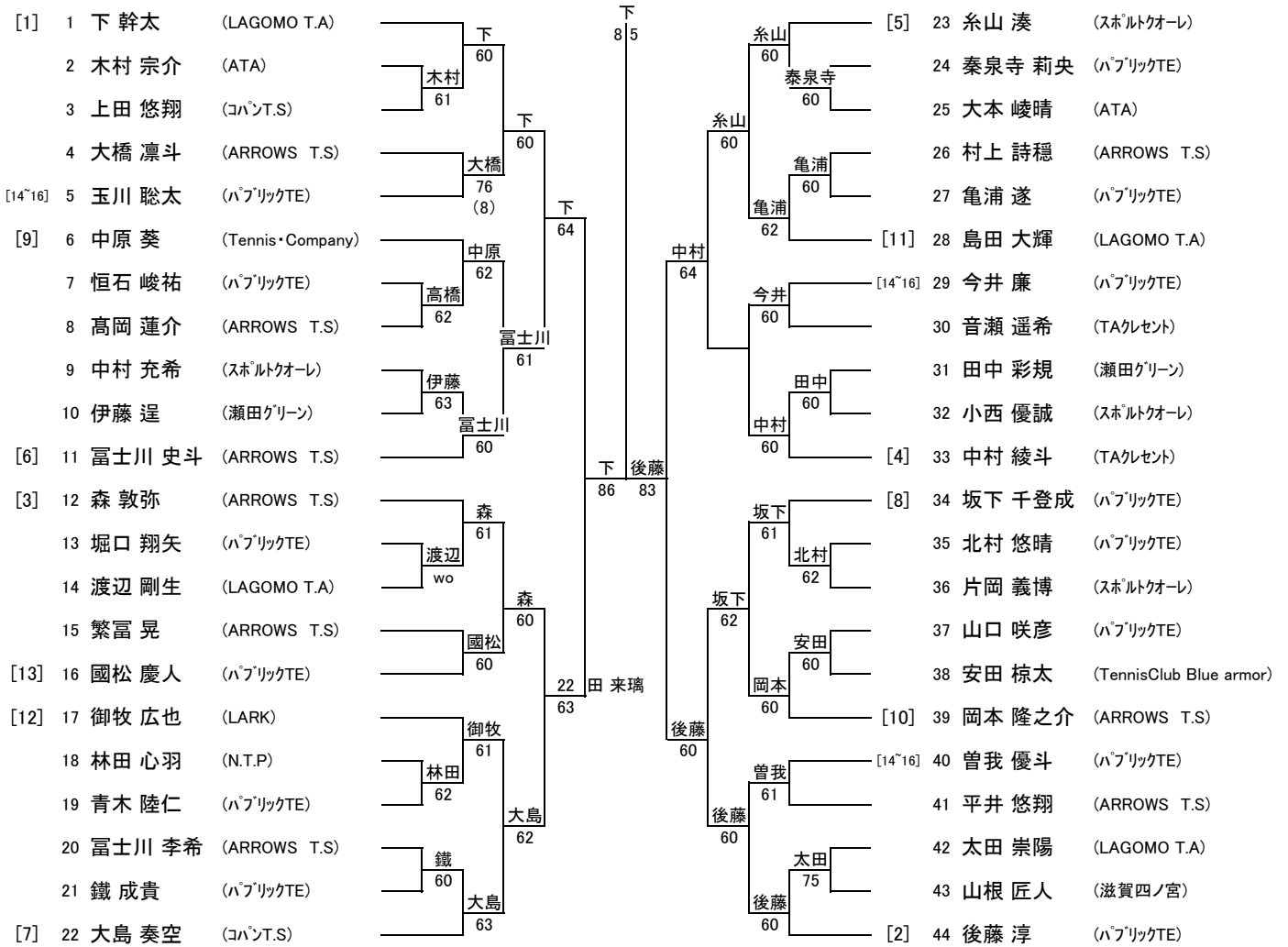
滋賀県ジュニアテニス選手権

14歳以下男子シングルス



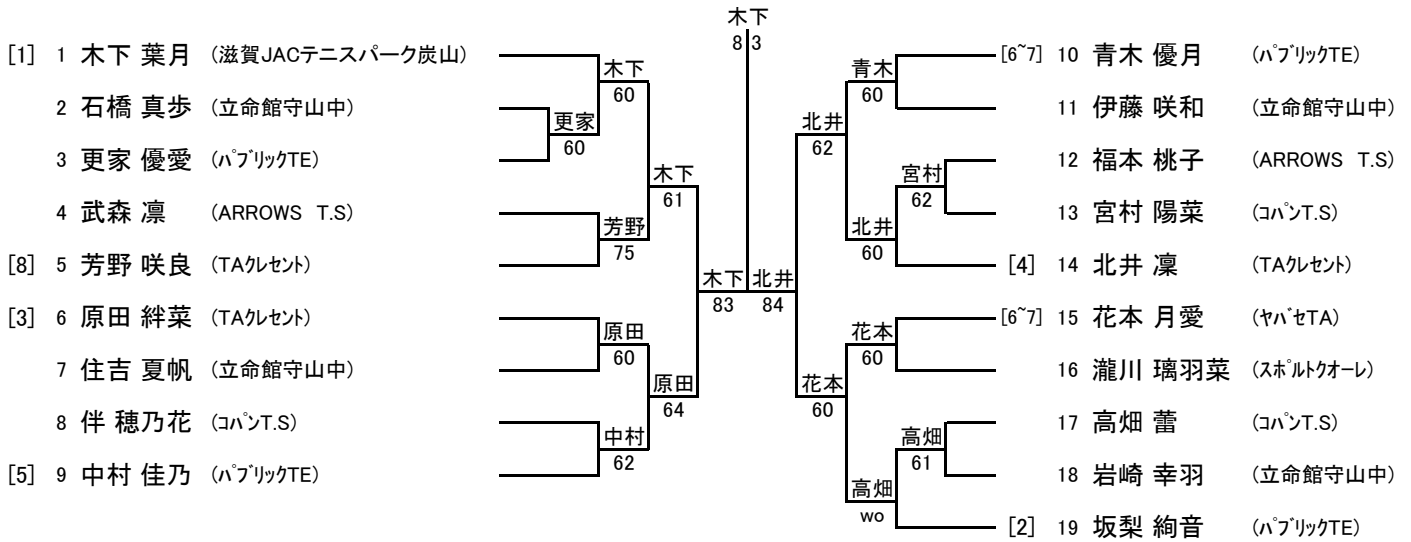
滋賀県ジュニアテニス選手権

12歳以下男子シングルス



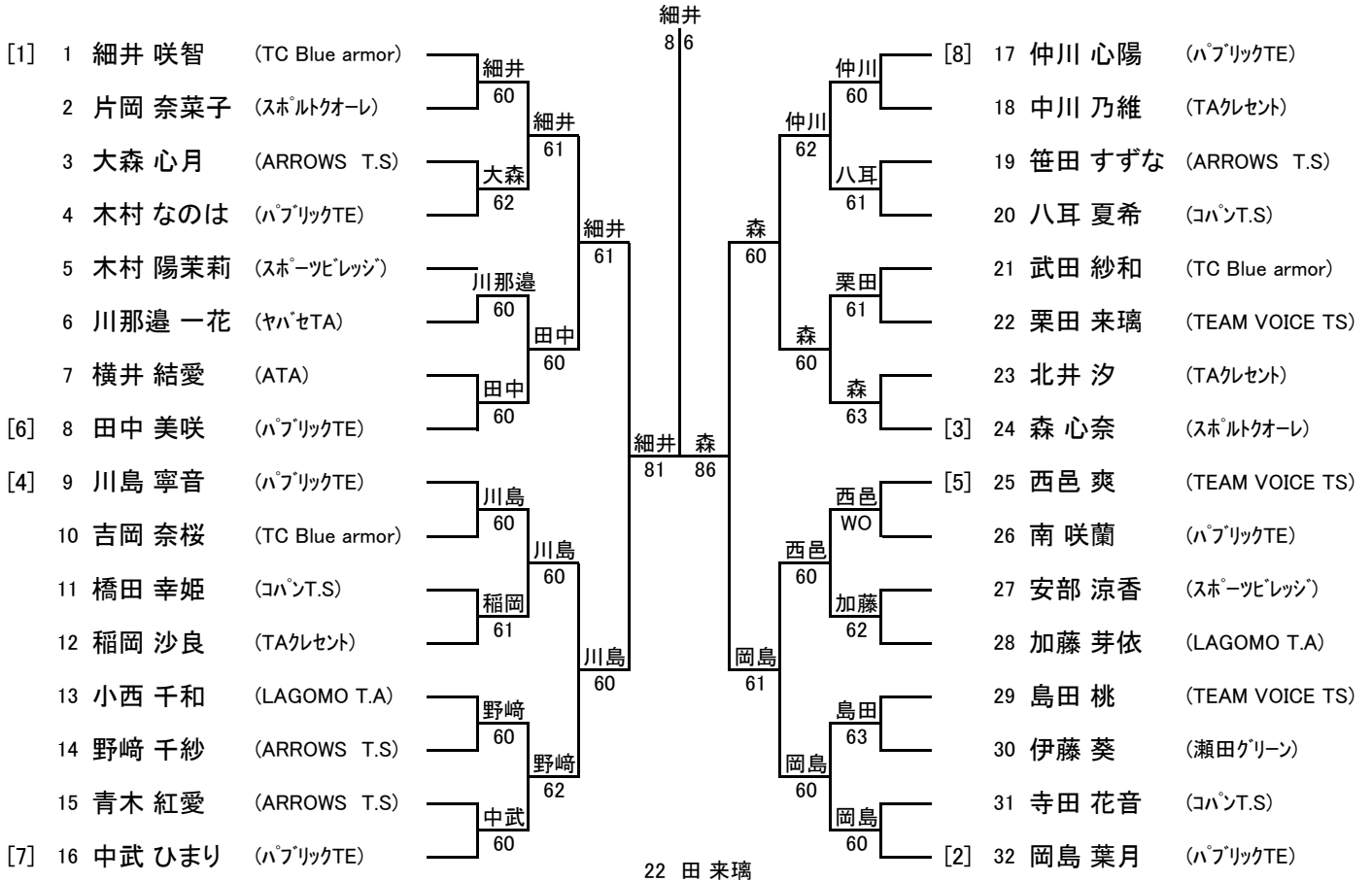
滋賀県ジュニアテニス選手権

16歳以下女子シングルス



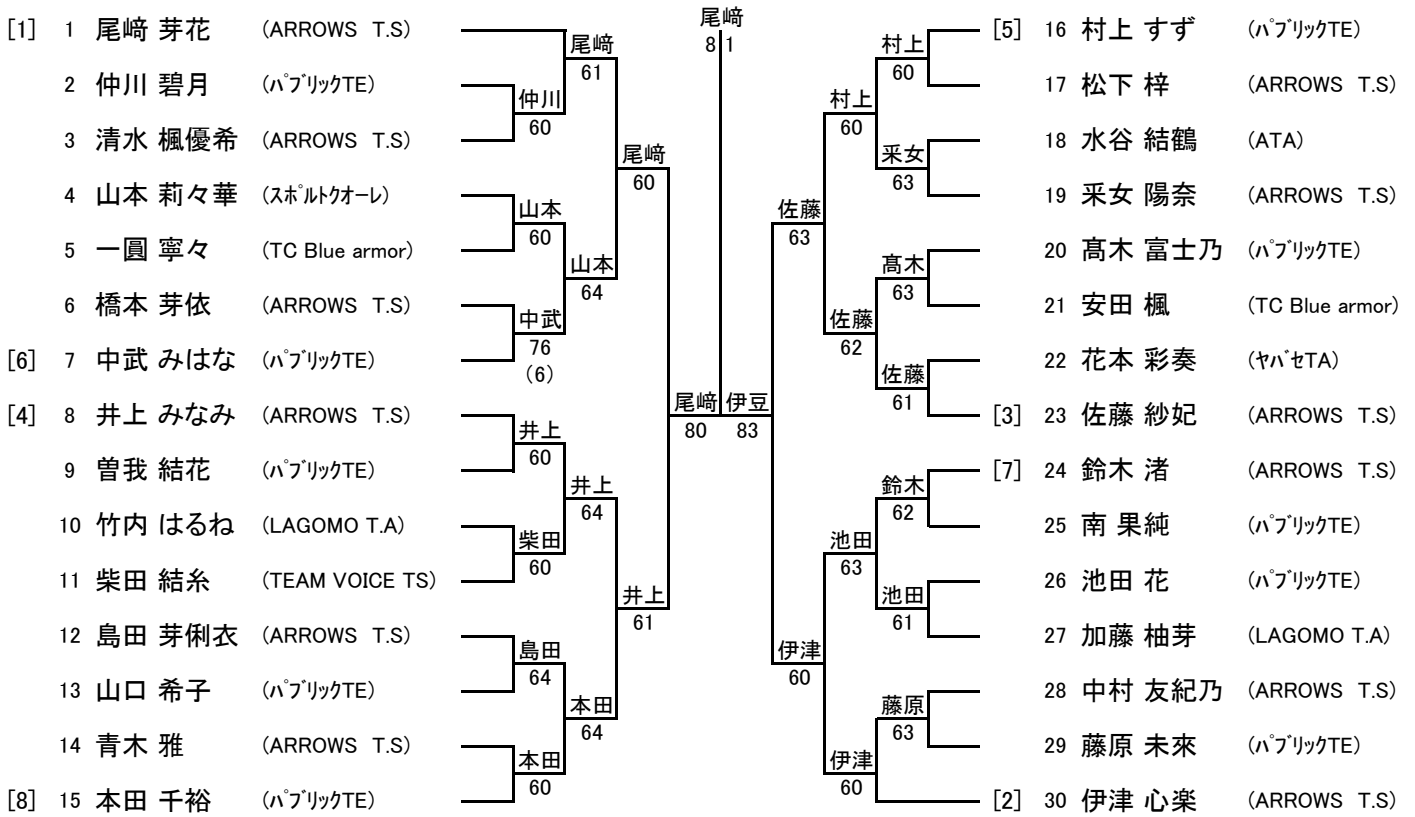
滋賀県ジュニアテニス選手権

14歳以下女子シングルス



滋賀県ジュニアテニス選手権

12歳以下女子シングルス



16歳以下男子

3.4位決定戦

8	松下 宙大	(スポーツオーレ)	}	松下 62
31	中尾 優仁	(ハブリックTE)		

5~8位決定戦

7	柴田 誠太郎	(TEAM VOICE TS)	}	柴田 62	}	柴田 75
14	饗庭 来空	(ATA)				
19	中村 凜志	(TEAM VOICE TS)	}	森 61		
24	森 太一	(ヤハセTA)				

7・8位決定戦

14	饗庭 来空	(ATA)	}	饗庭 64
19	中村 凜志	(TEAM VOICE TS)		

16歳以下女子

3.4位決定戦

6	原田 絆菜	(TAクレセント)	}	原田 61
15	花本 月愛	(ヤハセTA)		

5~8位決定戦

5	芳野 咲良	(TAクレセント)	}	芳野 63	}	芳野 64
9	中村 佳乃	(ハブリックTE)				
10	青木 優月	(ハブリックTE)	}	青木 60		
17	高畑 蕾	(コハント.S)				

7・8位決定戦

9	中村 佳乃	(ハブリックTE)	}	中村 61
17	高畑 蕾	(コハント.S)		

14歳以下男子

3.4位決定戦

11	三好 遙	(ハブリックTE)	山本 62
30	山本 悠聖	(ハブリックTE)	

5~8位決定戦

6	稲葉 春樹	(立命館守山中)	坂元 wo	坂元 64
20	坂元 陽翔	(ハブリックTE)		
25	林 奏太郎	(ARROWS T.S)	林 63	
35	間宮 千博	(TAクレセント)		

7・8位決定戦

6	稲葉 春樹	(立命館守山中)	間宮 wo
35	間宮 千博	(TAクレセント)	

9~16位決定戦

5	南端 浩人	(LAGOMO T.A)	山口 63	古市 63
10	山口 大知	(ハブリックTE)		
15	古市 磨偉人	(ハブリックTE)	古市 60	
16	池田 翔	(ハブリックTE)		
21	武村 旭	(スポーツレッシン)	武村 64	古市 64
26	瀬口 晴斗	(ハブリックTE)		
32	橋本 颯太	(ARROWS T.S)	橋本 64	
36	中山 翔太郎	(ハブリックTE)		

11・12位決定戦

10	山口 大知	(ハブリックTE)	山口 60
32	橋本 颯太	(ARROWS T.S)	

14歳以下女子

3.4位決定戦

9	川島 寧音	(ハブリックTE)	川島 24 RET
32	岡島 葉月	(ハブリックTE)	

5~8位決定戦

8	田中 美咲	(ハブリックTE)	野崎 63	西邑 75
14	野崎 千紗	(ARROWS T.S)		
17	仲川 心陽	(ハブリックTE)	西邑 62	
25	西邑 爽	TEAM VOICE TS		

7・8位決定戦

8	田中 美咲	(ハブリックTE)	田中 61
17	仲川 心陽	(ハブリックTE)	

9~16位決定戦

3	大森 心月	(ARROWS T.S)	大森 76 (1)	稲岡 60
6	川那邊 一花	(ヤバセTA)		
12	稲岡 沙良	(TAクレセント)	稲岡 60	
16	中武 ひまり	(ハブリックTE)		
20	八耳 夏希	(コバンT.S)	栗田 61	栗田 61
22	栗田 来璃	(ハブリックTE)		
28	加藤 芽依	(LAGOMO T.A)	島田 62	
29	島田 桃	TEAM VOICE TS		

11・12位決定戦

3	大森 心月	(ARROWS T.S)	大森 61
29	島田 桃	TEAM VOICE TS	

12歳以下男子

3.4位決定戦

12	森 敦弥	(ARROWS T.S)	中村 76 (3)
33	中村 綾斗	(TAクレセント)	

5~8位決定戦

11	富士川 史斗	(ARROWS T.S)	富士川 60	富士川 63
22	大島 奏空	(コバント.S)		
23	糸山 湊	(スポーツクオーレ)	坂下 76	
34	坂下 千登成	(ハブリックTE)		

7・8位決定戦

22	大島 奏空	(コバント.S)	大島 64
23	糸山 湊	(スポーツクオーレ)	

9~16位決定戦

4	大橋 凜斗	(ARROWS T.S)	中原 76 (6)	中原 61
6	中原 葵	Tennis・Company		
16	國松 慶人	(ハブリックTE)	國松 60	
17	御牧 広也	(LARK)		
27	亀浦 遂	(ハブリックTE)	今井 63	今井 63
29	今井 廉	(ハブリックTE)		
39	岡本 隆之介	(ARROWS T.S)	岡本 63	
40	曾我 優斗	(ハブリックTE)		

11・12位決定戦

16	國松 慶人	(ハブリックTE)	國松 75
39	岡本 隆之介	(ARROWS T.S)	

12歳以下女子

3.4位決定戦

8	井上 みなみ	(ARROWS T.S)	佐藤 76 (3)
23	佐藤 紗妃	(ARROWS T.S)	

5~8位決定戦

4	山本 莉々華	(スポーツクオーレ)	本田 62	村上 62
15	本田 千裕	(ハブリックTE)		
16	村上 すず	(ハブリックTE)	村上 60	
26	池田 花	(ハブリックTE)		

7・8位決定戦

4	山本 莉々華	(スポーツクオーレ)	山本 60
26	池田 花	(ハブリックTE)	

9~16位決定戦

2	仲川 碧月	(ハブリックTE)	仲川 61	仲川 61
7	中武 みはな	(ハブリックTE)		
11	柴田 結糸	TEAM VOICE TS	柴田 62	
12	島田 芽俐衣	(ARROWS T.S)		
19	采女 陽奈	(ARROWS T.S)	高木 62	高木 62
22	栗田 来璃	(ハブリックTE)		
24	鈴木 渚	(ARROWS T.S)	鈴木 64	
29	藤原 未来	(ハブリックTE)		

11・12位決定戦

19	采女 陽奈	(ARROWS T.S)	鈴木 63
24	鈴木 渚	(ARROWS T.S)	